



Spatial Reality Display

取扱説明書

JP

目次

安全のために	3
使用上のご注意／お手入れ.....	9
準備する	11
準備1：設置する	11
視聴環境について	11
準備2：接続する	12
1. PCを準備する	12
2. PCと本機を接続する	12
3. ACアダプターをつなぐ	13
準備3：ソフトウェアをPCにインストールする.....	13
1. SDK（ソフトウェア開発キット）を インストールする	13
2. ファームウェアをアップデートする	13
準備4：コンテンツを再生する	14
1. 電源を入れる	14
2. コンテンツを再生する	14
本機を使いこなす	14
コンテンツを制作する	14
開発者向けサポートサイトのご案内.....	14
本機の設定を変更する	15
メニュー項目	15
3D/2D切替機能.....	16
その他	16
故障かな？と思ったら	16
サポートサイトで最新の情報を調べる	17
保証書とアフターサービス.....	17
主な仕様.....	18
各部の名称と働き	20
GPL/LGPL適用ソフトウェアの入手について.....	21
オープンソースソフトウェアのライセンスについて	21
ソフトウェアに関する重要なお知らせ	22

お買い上げいただきありがとうございます。



電気製品は安全のための注意事項を守らないと、火災や人身事故になることがあります。

この取扱説明書には、事故を防ぐための重要な注意事項と製品の取り扱いかたを示しています。

この取扱説明書をよくお読みのうえ、製品を安全にお使いください。

お読みになったあとは、いつでも見られるところに必ず保管してください。



安全のために

モニターは正しく使用すれば、事故が起きないように、安全には充分配慮して設計されています。しかし、内部には電圧の高い部分があるので、間違った使いかたをすると、火災などにより死亡など人身事故になることがあります。危険です。事故を防ぐために次の事を必ずお守りください。



定期的な点検する

内部にほこりがたまったまま長い間掃除をしないと、火災や故障の原因となることがあります。湿気の多くなる梅雨期の前に掃除を行うと、より効果的です。

また、本機の通風孔付近にほこりが付着する場合がありますが、付着がひどい場合、故障の原因となることがあります。掃除機などで1か月に1度、ほこりを吸い取ることをおすすめします。1年に1度は内部の掃除を、5年に1度は点検をお買い上げ店またはソニーご相談窓口にご依頼ください（有料）。

故障したら使わない

すぐにお買い上げ店、またはソニーご相談窓口にて修理をご依頼ください。

万一、異常が起きたら

- 煙が出たり、こげくさいにおいがしたら
- モニター内部から異常な音がしたら
- 内部に水などが入ったら
- 内部に異物が入ったら
- モニターを落としたり、キャビネットを破損したりしたときは



- ① 電源を切る
- ② 電源プラグをコンセントから抜く
- ③ お買い上げ店またはソニーご相談窓口にて修理を依頼する

警告表示の意味

取扱説明書では、次のような表示をしています。表示の内容をよく理解してから本文をお読みください。



危険

この表示の注意事項を守らないと、火災・感電・破裂などにより死亡や大けがなど人身事故が生じます。



警告

この表示の注意事項を守らないと、火災・感電などにより死亡や大けがなど人身事故の原因となります。



注意

この表示の注意事項を守らないと、感電やその他の事故によりけがをしたり周辺の家財に損害を与えたりすることがあります。



危険

分解しない

故障や感電の原因となります。内部の点検および修理はソニーの相談窓口またはお買い上げ店、ソニーサービス窓口にご依頼ください。



警告

内部に水や異物を入れない

本機は防水仕様ではありません。

水や異物が入ると火災や感電の原因になります。万一、水や異物が入ったときは、すぐに使用を中止し、お買い上げ店またはソニーサービス窓口にご相談ください。

安全のために



下記の注意を守らないと**火災・感電・破裂**などにより**死亡や大けが**などの人身事故が生じます。



禁止

人が通行するような場所に置かない コード類は正しく配置する

電源コードや信号ケーブルは、足に引っかけると製品の落下や転倒などによりけがの原因となることがあります。

人が踏んだり、引っかけたりするような恐れのある場所を避け、充分注意して接続・配置してください。

乳幼児がコードを引っ張る恐れのない場所に電源コードや信号ケーブルを配置してください。



禁止

不安定な場所に置かない

本機の底面よりも、広くて水平で丈夫な場所に置いてください。

ぐらついた台の上や傾いたところなどに置くと、本機が落ちたり倒れたりしてけがの原因となります。

平らで充分に強度があり、落下しない所に置いてください。

液晶モニターが落下し、大けがまたは死亡の原因となる可能性があります。



禁止

本機にぶらさがらない

本機が壁からはずれたり、倒れたりして、本機の下敷きになり、大けがの原因となることがあります。

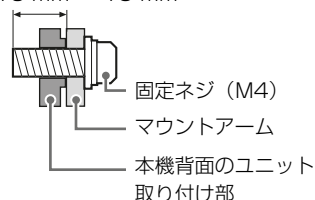
マウントアームに取り付ける場合は、専門の業者に取り付けてもらう。また、設置の際は設置関係者以外近づかない

専門業者以外の人に取り付けたり、壁への取り付けが不適切だと、本機が落下するなどして、打撲や骨折など大けがの原因となることがあります。画面は水平に対して45度～135度に設置することを推奨します。

次のことを守って、マウントアームに本機を設置する

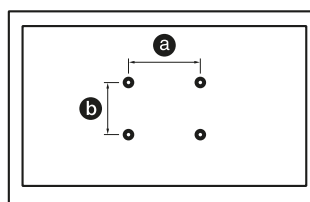
- 誤った取り付け方法で設置すると、本機が落下し、大けがをすることがあります。
- マウントアームの取扱説明書の取り付け方法を必ず守ってください。
- マウントアームを取り付ける場合は、図を参照のうえ、その器具で推奨されているネジを使用してください。
- 専用固定ネジ以外のネジを使用すると、落下や本機内部の破損の原因になります。

10 mm ~ 15 mm



- マウントアームの取り付け寸法は以下をご覧ください。

型名	マウントアームの取り付け寸法	
	a × b	
ELF-SR2	100 mm × 100 mm	



- ディスプレイのチルトを床やデスク上などの水平面に対して45度～135度の範囲にしてお使いください。それ以外での使用はおやめください。
- マウントアーム設置時は、ディスプレイのローテーションを水平にしてお使いください。水平以外や縦向きでの使用はおやめください。
- マウントアーム設置時は、サイドパネルやボトムスタンドは使用しないでください。



禁止

医療機器としての使用はできません

医療機器の誤動作の原因となることがあります。

医療機器に近づけない

本製品(付属品を含む)は磁石を使用しているため、ペースメーカー、水頭症治療用圧可変式シャントなどの医療機器に影響を与える恐れがあります。本製品をこれらの医療機器をご使用の方に近づけないでください。これらの医療機器を使用されている場合、本製品のご使用前に担当医師にご相談ください。

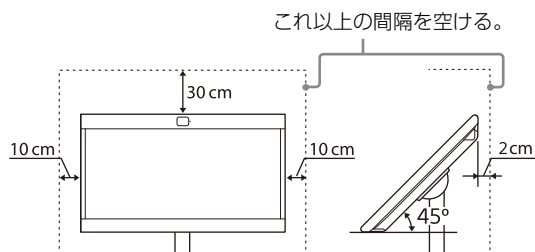
子どもや監督を必要とする方などの手の届くところに置かない

本製品（付属品を含む）は磁石を使用しています。磁石を飲み込むと、窒息の危険性や腸などを傷つけ深刻な症状を引き起こす恐れがあります。磁石を飲み込んだ場合は直ちに医師にご相談ください。

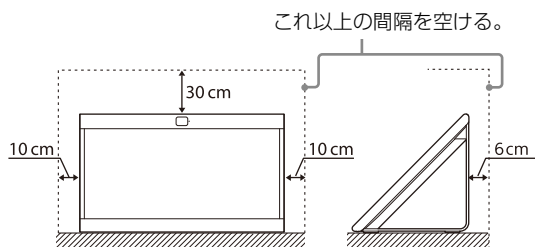


下記の注意を守らないと**火災・感電**などにより**死亡や大けが**の原因となります。

マウントアームに取り付けるとき

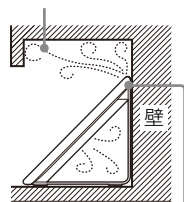


スタンドを使用するとき

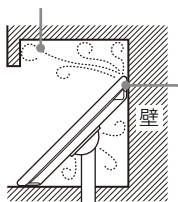


下図のような設置はおやめください。

空気が抜けなくなり
ます。



空気が抜けなくなり
ます。



背面の通風孔がふさがれ熱が内部にこもります。

通風孔を布などでふさがらないでください。



禁止

通風孔をふさがない

通風孔をふさぐと内部に熱がこもり、火災の原因となることがあります。

- あお向けや横倒し、逆さまにしない。
- 棚や押入れの中に置かない。
- ホットカーペットの上に置かない。
- 布をかけない。
- 壁や家具に密着して置かない。また毛足の長いじゅうたんや布団などの上に置かない。
- 本機の下に物を置かない。

電源（コード、プラグ）



禁止

コンセントや配線器具の定格を超える使いかたや、交流100 V (50/60 Hz) 以外では使用しない

たこ足配線などで、定格を超えると、発熱により、火災の原因となります。海外などで、異なる電源電圧で使用すると、火災や感電の原因となります。



禁止

ゆるいコンセントに接続しない

電源プラグは、根元までしっかりと差し込んでください。根元まで差し込んでみがあるコンセントにはつながらないでください。発熱して火災の原因となることがあります。電気工事店にコンセントの交換をご依頼ください。

電源プラグをつなぐのは、他機器との接続が終わってから

コンセントに差したまま他機器と接続したりすると、感電の原因になることがあります。

他機器との接続が終わった後に、電源プラグを壁のコンセントに差ししてください。

電源コードを抜くときはまず壁側コンセントから抜く

壁側コンセントから抜かないと感電することがあります。抜くときは必ずコードでなくプラグを持って抜いてください。

電源プラグは定期的にお手入れを

電源プラグとコンセントの間に、ゴミやほこりがたまって湿気を吸うと、絶縁低下を起こして、火災の原因となります。定期的に電源プラグをコンセントから抜き、ゴミやほこりを取ってください。



禁止

本体またはUSBケーブルが濡れた状態では、USBプラグを絶対に挿入しない

濡れた状態でUSBプラグを挿入すると、本体やUSBケーブルに付着した液体（水道水、海水、清涼飲料水など）や異物によるショートが発生し、異常加熱や故障の原因となります。



プラグをコンセントから抜く

お手入れの際、電源プラグを抜く

電源プラグを差し込んだままお手入れをすると、感電の原因となることがあります。



禁止

電源コードを傷つけない

電源コードを傷つけると、火災や感電の原因となります。

万一電源コードが傷んだ場合は、お買い上げ店またはソニーご相談窓口にて交換をご依頼ください。



ぬれ手禁止

ぬれた手で電源プラグにさわらない

ぬれた手で電源プラグの抜き差しをすると、感電の原因となることがあります。



禁止

電源コードを引っ張らない

電源プラグを抜くときは、電源コードを引っ張らないでください。コードに傷が付き、火災や感電の原因となることがあります。必ずプラグを持って抜いてください。



接触禁止

雷が鳴りだしたら電源プラグに触れない

感電の原因となります。



禁止

ACアダプターのある液晶モニターでは、ACアダプターに布団などをかけたり、上にものを置いたりした状態で使わない

高温となるため、せまい空間での使用を避けて、熱がこもらないよう十分なスペースを空けてください。

熱がこもってケースが変形することがあります。また、火災や、やけどの原因となります。

以下の使用方法を必ず守って、本機をお使いくください。

- ACアダプターのまわりに物を置かない。
- ACアダプターを布などでおおわない。
- 2つ以上のACアダプターを重ねない。
- ACアダプターを箱などに入れない。

付属のACアダプターを使用する

ACアダプターのある液晶モニターでは、付属以外のものを使用すると、火災や感電の原因となります。

使用



禁止

内部に水や異物を入れない

本機およびACアダプターの上に熱器具、花瓶など液体が入ったものやローソクを置かない

液晶画面や本機の背面など機器全体に直接水や洗剤をかけない

内部に水や異物が入ると火災の原因となります。万一、水や異物が入った場合は、すぐに本体の電源スイッチを切り、電源プラグをコンセントから抜いて、お買い上げ店またはソニーご相談窓口にご依頼ください。



分解禁止

分解や改造をしない

内部には電圧の高い部分があり、裏ぶたを開けたり改造したりすると、火災や感電の原因となります。

内部の点検や修理はお買い上げ店またはソニーご相談窓口にご依頼ください。



接触禁止

本機の表面が割れたときは、電源プラグをコンセントから抜くまで本機に触れない

電源プラグをコンセントから抜かず本機に触れると、感電の原因となることがあります。



接触禁止

目や口に液晶を入れない／ガラスの破片に触れない

液晶パネルが破損すると、破損した部分から液晶（液状）が漏れたり、ガラスの破片が飛び散ることがあります。この液晶やガラスの破片に素手で触れたり、口に入れたりしないでください。ガラスの破片に触れるとけがをするおそれがあります。

また、漏れた液晶に素手で触れると中毒やかぶれの原因となります。においを嗅ぐこともやめてください。誤って、目や口に入ったときは、すぐに水で洗い流し、医師にご相談ください。

移動、設置



プラグをコンセントから抜く

正しい方法で運搬／移動する

- 誤った方法で運搬したり移動したりすると、本機が落下し、打撲や骨折をしたり、大けがをすることがあります。本機を持ち運ぶ際には、取扱説明書をご参照の上、正しい方法で行ってください。
- 本機を運ぶときは、本機に接続されている電源プラグやケーブルなどをすべてはずしてください。電源プラグを差し込んだまま移動させると、電源コードが傷つき、火災や感電の原因となることがあります。



使用・設置場所について

電源コンセントに容易に手が届く場所に置き、何か異常が起こったときは、すぐに電源プラグを抜くようにしてください。暗すぎる部屋は目を疲れさせるのでよくありません。適度の明るさの中をご覧ください。また、連続して長い時間、画面を見ていることも目を疲れさせます。

人がぶつかりやすい場所に置かない



風呂・シャワー室での使用禁止

水のある場所に置かない

水が入ったり、ぬれたり、風呂場で使うと、火災や感電の原因となります。雨天や降雪中の窓際でのご使用には特にご注意ください。銭湯や温泉の脱衣所などに設置すると、温泉に含まれる硫黄などにより本機が故障したりします。



禁止

湿気やほこり、油煙、湯気の多い場所や、虫の入りやすい場所、直射日光が当たる場所、熱器具の近くに置かない

湿気、ほこりの多いところ、油煙や湿気が当たるようなところ（調理台や加湿器のそば）におかないでください。火災・感電・変形などの原因となることがあります。



禁止

乗物の中や船舶の中などで使用しない

移動中の振動により、本機が転倒したり落下したりして、けがの原因となることがあります。塩水をかぶると、発火や故障の原因となることがあります。

可動式の台に設置しない

移動中の振動により、本機が転倒したり落下したりして、けがの原因となることがあります。



禁止

屋外や窓際で使用しない

雨水などにさらされ、火災や感電の原因となることがあります。また、直射日光を受けると、本機が熱を持ち、故障することがあります。

海辺や砂地、あるいは砂ぼこりが起こる場所などでは、砂がかからないようにしてください。故障の原因になるばかりか、修理できなくなることがあります。

マウントアーム設置



禁止

液晶モニターがはみ出すような取り付けはしない

マウントアームを使って、液晶モニターがはみ出してしまうような場所には取り付けしないでください。身体や物などがぶつかってけがや破損の原因となります。



注意

下記の注意を守らないとけがをしたり
周辺の家財に損害を与えたりする
ことがあります。



禁止

小さな部品を乳幼児の手の届くところに置かない

付属品の小さな部品を飲み込むおそれがあります。

乳幼児の手の届かない場所に保管してください。



プラグをコンセントから抜く

旅行などで長期間、ご使用にならないときは、電源プラグを抜く

本機を長時間使用しないときは、安全のため、必ず電源プラグを抜いてください。

本機は電源スイッチを切っただけでは、完全に電源からは切り離されておらず、常に微弱な電流が流れています。

完全に電源から切り離すためには電源プラグをコンセントから抜く必要があります。コンセントは製品の設置場所に一番近く、抜き差しがしやすい場所を選んでください。



禁止

液晶画面の表面に物をぶつけない

ガラスが割れ、飛び散ったガラスにより、けがの原因となります。

音量について

周辺の人の迷惑とならないよう適度の音量でお楽しみください。特に、夜間での音量は小さい音でも通りやすいので、窓を閉めたりヘッドホンを使用したりして、隣近所への配慮を充分にし、生活環境を守りましょう。

ヘッドホンをご使用のときは、耳をあまり刺激しないよう、適度な音量でお楽しみください。耳を刺激するような大きな音で長時間つづけて聞くと、聴力に悪い影響を与えることがあります。耳鳴りがするような場合は、音量を下げるか、使用を中止してください。

また、ヘッドホンをつけたまま眠ってしまうと危険です。呼びかけられて返事ができるくらいの音量で聞きましょう。

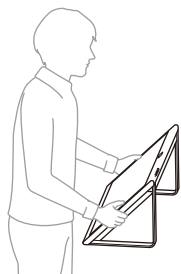
磁気の影響を受けやすい物に近づけない

本製品(カバー類などの付属品を含む)は磁石を使用しています。磁気の影響を受けやすい物(磁気ストライプ付きのキャッシュカードやクレジットカードなど)を本製品の近くに置かないでください。

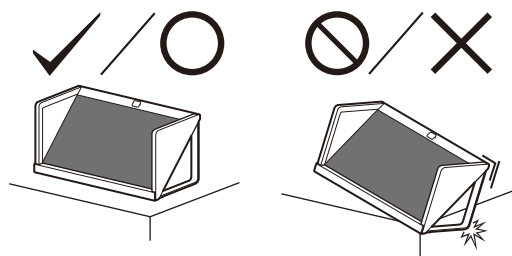
使用上のご注意／ お手入れ

運搬／設置について

- 液晶モニターを持つときは、イラストのように側面をしっかりと持ってください。



- 運ぶときには、衝撃を与えないようにしてください。落下や破損などにより、大けがの原因となります。特に、画面を押さえたり、強い力が加わる様な持ち方をしないでください。
- 修理や引っ越しなどで本機を運ぶ場合は、お買い上げ時に本機が入っていた箱と、クッション材、本機を包んでいた袋を使ってください。
- 本機が包まれていた袋は、開封後も大切に保管してください。
- 本機を寒いところから急に暖かいところに持ち込んだときや、湿気の多い場所や暖房を入れたばかりの部屋などでは、機器表面や内部に水滴がつくことがあります。これを結露といいます。結露が起きたときは、本機の電源を切り、結露がなくなるまで放置してからご使用ください。
- 液晶モニター台からはみ出さないように設置してください。スタンド設置時には、お子さまが近づかないようにご注意ください。



液晶画面について

- 画面を太陽に向けたままにしないでください。画面を傷める原因になります。
- 液晶画面を強く押ししたり、ひっかいたり、上に物を置いたりしないでください。画面にムラが出たり、液晶パネルの故障の原因になります。
- 寒い所でご使用になると、画像が尾を引いて見えたり、画面が暗く見えたりすることがありますが、故障ではありません。温度が上がると元に戻ります。
- 静止画を継続的に表示した場合、残像を生じることがありますが、時間の経過とともに元に戻ります。
- 使用中に画面やキャビネットがあたたかくなることがありますが、故障ではありません。
- 長時間使用したあとに液晶画面の外周を触ると、熱く感じるがあります。
- 画面上に赤や青、緑の点（輝点）が消えなかったり、黒い点（滅点）が表れたりしますが、故障ではありません。液晶画面は非常に精密な技術で作られており、99.99%以上の有効画素がありますが、ごくわずかの画素欠けや常時点灯する画素があります。

3D映像視聴について

3D映像の視聴中や3D立体視ゲームのプレイ中に目の疲労、疲れ、気分が悪くなるなどの不快な症状が出ることがあります。3D映像を視聴したり、3D立体視ゲームをプレイするときは、定期的に休憩をとることをおすすめします。必要な休憩の長さや頻度は個人によって異なりますので、ご自身でご判断ください。不快な症状が出たときは、回復するまで3D映像の視聴や3D立体視ゲームのプレイをやめ、必要に応じて医師にご相談ください。本機に接続する機器やソフトウェアの取扱説明書もあわせてご覧ください。最新情報については、ホームページ (<https://www.sony.jp/support/>) をご覧ください。なお、お子さま（特に6歳未満の子）の視覚は発達段階にあります。お子さまが3D映像を視聴したり、3D立体視ゲームをプレイする前に、小児科や眼科などの医師にご相談いただくことをおすすめします。大人のかたは、お子さまが上記注意点を守るよう監督してください。

電源コードが同梱されている機種について

同梱されている電源コードはその機種専用のものです。他の機器では使用しないでください。

機銘板の位置

本機の型名、シリアルナンバーおよび定格は、本機背面に記載されています。ACアダプターのモデル名とシリアルナンバーはACアダプターの底面に記載されています。

お手入れ

誤ったお手入れをした場合、液晶モニターを傷つけたり、故障の原因にもなりますので、必ず電源プラグをコンセントから抜いて、次のことを必ずお守りください。

- 本機に直接水や洗剤をかけないでください。吹きかけた水や洗剤が画面下部や外装部にたれて本機が故障する場合があります。
- 汚れがひどいときは、水で薄めた中性洗剤などに布を浸して固く絞ってふき取り、最後に乾いた布で軽くふいてください。
- 液晶モニターの下は柄つきのモップなどを使用してください。狭いので手を入れて掃除しないでください。
- 画面の汚れは、クリーニングクロス（付属）でそっと拭いてください。
- 画面の汚れがひどいときは、クリーニングクロス（付属）に、水で薄めた中性洗剤を少し含ませて軽く拭いてください。
- クリーニングクロス（付属）にゴミなどが付着したまま強く拭くと、画面に傷が付くことがあります。
- 印刷面は乾いた柔らかい布で丁寧にふいてください。爪などでひっかくと、印刷面が傷つくことがあります。
- 液晶の画面は特殊加工がされていますので、なるべく画面に触れないようにしてください。

以下のことは行なわない

- 殺虫剤やシンナー、ベンジンのような揮発性のもの、クレンザーのような研磨剤は使わないでください。変質したり、塗装がはげたりすることがあります。
- ふき取るときの圧力で、液晶配列が崩れて、汚れのように見えることがあります。これは、電源を入れ直すと元に戻ります。
- 画面の汚れをふき取るときは、画面に圧力をかけたりしないでください。
- ゴムやビニール製品に長時間接触させないでください。変質したり、塗装がはげたりすることがあります。
- 市販の液晶パネル用保護フィルターなどは使わないでください。
- ハンドクリーム、日焼け止めクリームなどが手に付いた状態で本機に触らないでください。変色、変形の原因になります。

この装置は、クラスB情報技術装置です。この装置は、家庭環境で使用することを目的としていますが、この装置がラジオやテレビジョン受信機に近接して使用されると、受信障害を引き起こすことがあります。

取扱説明書に従って正しい取り扱いをして下さい。

VCCI-B

オプション機器について

本機は3メートル未満の信号ケーブルを使用した場合にEMC規格の制限に準拠していることがテストにより確認されています。



愛情点検

長年ご使用の液晶モニターの点検を！

こんな症状はありませんか

- 電源コードやプラグが異常な熱を持っていませんか
- 異常な熱や煙が発生したり変な臭いや音（パチパチ）がしませんか
- 電源を入れても画像や音が出ないことがありますませんか
- 故障状態のまま使用していませんか



すぐに電源プラグを抜いて使用を中止し、故障や事故の防止のために、お買い上げ店、またはソニーご相談窓口にご相談ください。



リサイクル

本製品はご購入いただいた個人のお客様からご依頼いただければ、

本製品はソニーが新たな料金をいただくことなく回収・再資源化いたします。

法人のお客様の場合は所定の料金をご負担いただきます。詳細はソニーのホームページ

<https://www.sony.com/ja/SonyInfo/pcrecycle/> をご参照ください。

準備1：設置する

本機の設置につきましては、付属の「セットアップガイド」をご覧ください。

視聴環境について

本機を使って3DCGなどの立体視コンテンツを、裸眼で立体視することができます。本機をデスクトップに置いて、以下の環境でお使いいただくとより快適に視聴できます。

(推奨)

周辺照度：100 ～ 1,000 lx程度かつ顔表面100 lx以上

視聴距離：50 cm ～ 70 cm

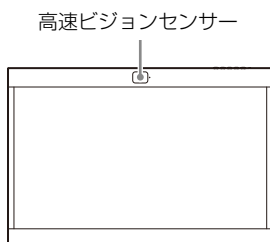
視聴範囲（水平）：±25°

視聴範囲（垂直）：-40° / +20°

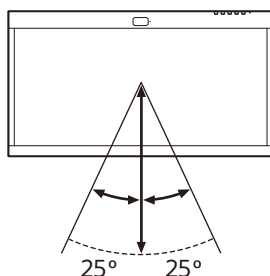
詳しくは、以下のサイトをご覧ください。

<https://www.sony.net/manual-srd>

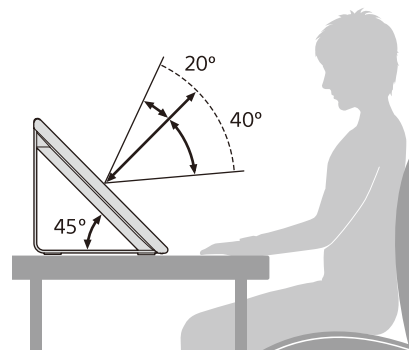
前から見た図



上から見た図



横から見た図



ご注意

- 周辺照度などの詳細は、開発者向けサポートサイトをご覧ください。
<https://www.sony.net/manual-srd>
- 画面に直接外光があたらないようにして視聴してください。
画面に光が反射すると立体視体験を損なうことがあります。
- 高速ビジョンセンサーが光源に向けられた環境は避けてください。
- 本製品では、高速ビジョンセンサーで視聴者の顔を検出したうえで、視聴者の視線を認識し、最適化した映像を表示します。
- 本製品は、画面の向きを横にして視聴することを前提に設計されています。縦向きでは3Dに見えません。
- 視聴時に表示される映像が安定しない場合は、設置を含めて視聴環境を調整してください。
高速ビジョンセンサーによる認識をしづらくなっている可能性があります。

準備2：接続する

1. PCを準備する

本機を使用するには、お使いのPCに本機を接続します。
PCの推奨条件については、以下のサイトをご覧ください。
<https://www.sony.net/manual-srd>

2. PCと本機を接続する

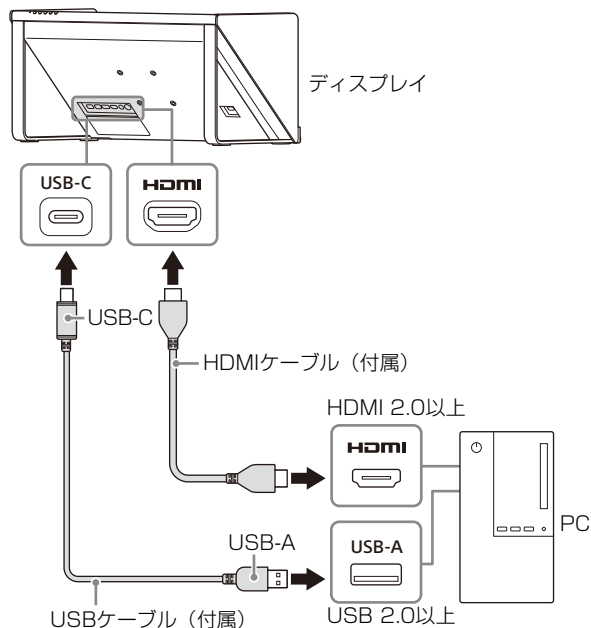
以下①②③のいずれかの方法で、お使いのPCと本機を接続します。

ご注意

- USBハブなどを使用せず直接PCと接続してください。
 - 本機で本来の映像を再生するには、PC側での対応が必要です。詳しくは、お使いのPCの取扱説明書をご覧ください。
- ① HDMI[®]ケーブル（付属）で接続する場合
 - ② DisplayPort[™]ケーブル（別売）で接続する場合
 - ③ USB Type-C[™] - USB Type-Cケーブル（別売）で接続する場合

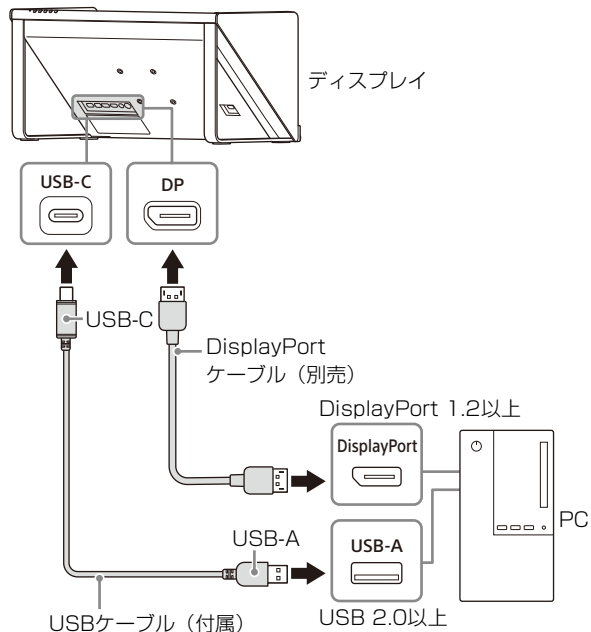
① HDMIケーブル（付属）で接続する

HDMIケーブル（付属）とUSBケーブル（付属）で、お使いのPCと接続する。



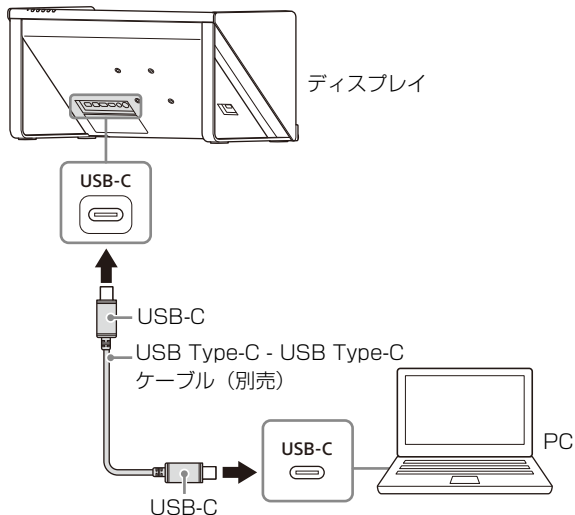
② DisplayPortケーブル（別売）で接続する

DisplayPortケーブル（別売）とUSBケーブル（付属）で、お使いのPCと接続する。DisplayPortケーブルは、DisplayPort 1.2対応のものをご使用ください。



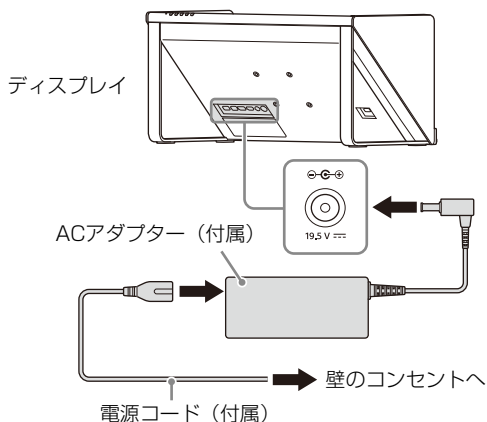
③ USB Type-C - USB Type-Cケーブル (別売) で接続する

USB Type-C - USB Type-Cケーブル (別売) で、お使いのPCと接続する。USB Type-C - USB Type-Cケーブルは、DP Altモード対応のものでかつUSB2.0以上に対応のものをご使用ください。



3. ACアダプターをつなぐ

付属のACアダプターのDCコネクタを、本機の19.5 V ≐ (DC入力) 端子にまっすぐ挿してつなぐ。



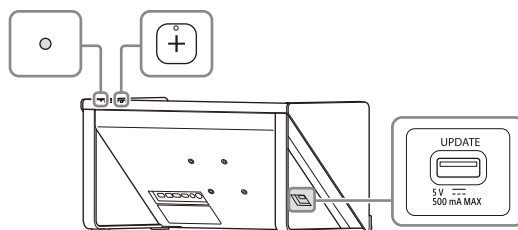
準備3：ソフトウェアをPCにインストールする

1. SDK (ソフトウェア開発キット) をインストールする

インストール方法については、以下のサイトをご覧ください。

<https://www.sony.net/manual-srd>

2. ファームウェアをアップデートする



- 1 アップデートソフトウェアが入ったUSBメモリーをUPDATEと書かれたUSB端子に接続する。

FAT32でフォーマットしたUSBメモリーをお使いください。
数分後に「アップデートしますか？」が表示されます。

- 2 +ボタンを押して、アップデートを実行する。

アップデートをキャンセルする場合は、MENUボタンを押す。

アップデート中は黒画になりインジケータが白く点滅します。アップデートには15分程度かかります。

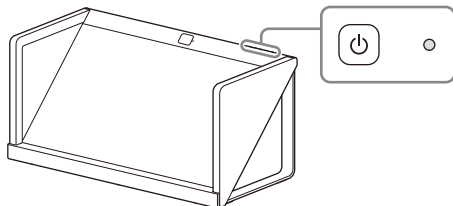
詳しくは、以下のサイトをご覧ください。

<https://www.sony.net/manual-srd>

準備4：コンテンツを再生する

1. 電源を入れる

- 1 電源コードを電源コンセントに接続する。
- 2 本機の⏻（電源）スイッチを押して電源を入れる。



参考

電源が入るとインジケーターが白色で点灯します。

2. コンテンツを再生する

コンテンツの再生方法は、以下のサイトをご覧ください。

<https://www.sony.net/manual-srd>

コンテンツを制作する

開発者向けサポートサイトのご案内

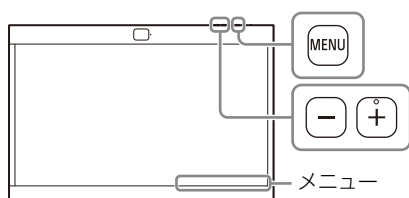
コンテンツの制作については、以下のサイトをご覧ください。

<https://www.sony.net/manual-srd>

本機の設定を変更する

本機では、画質調整や設定をメニュー画面で行います。表示される内容はモデルにより異なります。

1 MENUボタンを押してメニューを表示させる。



現在選択されているメニューの項目が画面右下に表示されます。



または



2 MENUボタンを押してメニュー項目を選ぶ。

MENUボタンを押すと表示が以下のように切り替わります。

入力切換→明るさ→コントラスト→表示言語→オートシャットオフ→情報→MENU OFF→入力切換...

または

Input Select→Brightness→Contrast→Language→Auto shut-off→Power Saving→Information→MENU off→Input Select...

3 +/-ボタンを押して調整値や設定を変更する。

変更した調整値や設定は自動的に記憶されます。

数値を変更する項目の場合：

数値を大きくするときは、+ボタンを押す。

数値を小さくするときは、-ボタンを押す。

設定を選ぶ場合：

+/-ボタンを押して設定を選ぶ。

メニュー画面を消すには

「情報」または「Information」が表示されるまで、MENUボタンを繰り返し押す。

もう一度MENUボタンを押すと、表示が消えます。

また、しばらくメニューの操作をしないと、メニュー画面の表示は自動的に消えます。

メニュー項目

メニュー	設定
入力切換／ Input Select	映像入力を選択します。 <ul style="list-style-type: none">• HDMI• DP• USB-C
明るさ／ Brightness	明るさを調整します。
コントラスト／ Contrast	コントラストを調整します。
表示言語／ Language	メニューやメッセージの表示言語を選択できます。 <ul style="list-style-type: none">• 日本語• English または <ul style="list-style-type: none">• English• Français
オートシャットオフ／ Auto shut-off	信号入力が無い状態がしばらく続くと、自動的に本機がスタンバイ状態になります。 <ul style="list-style-type: none">• 入• 切 または <ul style="list-style-type: none">• On• Off 参考 スタンバイ状態では画面は消画になり、インジケータが橙色で点灯します。
Power Saving (一部のモデルのみ表示されます)	パワーセービングモードを選択します。 <ul style="list-style-type: none">• On• Off 参考 「Off」に設定すると、通常設定以上に消費電力が増え、ディスプレイの明るさが上がります。
情報／ Information	本機の情報を表示します。 <ul style="list-style-type: none">• モデル名• シリアルNo.• ソフトウェアバージョン または <ul style="list-style-type: none">• Model name• Serial No.• Software Version

3D/2D切替機能

Fnボタンを押すと、3D/2D表示が切り替えられます。

表示設定	機能
3D	通常の3D表示にします。
3D-2D	映像撮影や複数人で見やすいように2D表示にします。
2D	通常の2D表示にします。

故障かな？と思ったら

お買い上げ店などにご相談いただく前に、次の事項をご確認ください。

• 画面や音が出ない

インジケータが橙色に点滅または赤色に点灯するときは、電源プラグを抜き、インジケータの点滅が止まるまでお待ちください。その後、電源プラグを再度つなぎ、本機の電源ボタンで電源を入れてください。インジケータの点滅が続く場合は、点滅回数をご確認のうえ、ソニーのご相談窓口にお問い合わせください。

• 正しく表示されない

視聴に適した環境を確認してください（11ページ）。

• （一定時間がたつと）画面が暗くなる／映像が表示されない

オートシャットオフが働いています。「オートシャットオフ」または「Auto shut-off」の設定を確認してください（15ページ）。

• 「入力信号がありません」と表示される

信号が入力されていない状態です。

• 「この信号には対応していません」と表示される

入力信号によっては本機に対応しないものがあります。お使いのPCの対応信号を確認してください。

サポートサイトで最新の情報を調べる

開発者向けサポートサイトでは以下の情報を見ることができます。

- コンテンツの開発情報
- 困ったときは (Q&A)
- ソフトウェアの更新情報
- 他機器との接続情報
- 推奨PCのスペック情報

<https://www.sony.net/manual-srd>

保証書とアフターサービス

保証書

- この製品には保証書が添付されていますので、お買い上げの際お受け取りください。ただし、一部の法人向けモデルには保証書が添付されていません。
- 所定事項の記載内容をお確かめのうえ、大切に保存してください。
- 保証期間は保証書に記載されています。

アフターサービス

調子が悪いときはまずチェックを

本書の「故障かな?と思ったら」の項目を参考にして、故障かどうかをお調べください。

それでも具合の悪いときはソニーご相談窓口へ

ソニーご相談窓口へお問い合わせください。

部品の交換について

この製品は、修理の際に交換した部品を再生、再利用する場合があります。その際、交換した部品は回収させていただきます。

保証期間中の修理は

保証書の記載内容に基づいて修理させていただきます。詳しくは保証書をご覧ください。

保証期間経過後の修理は

修理によって機能が維持できる場合は、ご要望により有料修理をさせていただきます。

部品の保有期間について

当社では補修用性能部品（製品の機能を維持するために必要な部品）を、製造打ち切り後5年間保有しています。ただし、故障の状況その他の事情により、修理に代えて製品交換をする場合がありますのでご了承ください。

ご相談になるときは次のことをお知らせください。

型名：ELF-SR2

故障状態：できるだけ詳しく

購入年月日：

本機について：

シリアルナンバー、ファームウェアのバージョン

お使いのPCについて：

メーカー、型名、スペック（CPU、GPU、RAM容量など）、SDKのバージョン

本機の型名、シリアルナンバーおよび定格は、本機背面に記載されています。

お買い上げ店
TEL.

This product is designed for use in Japan only and cannot be used in any other country.

■お問い合わせ窓口

使用方相談窓口
フリーダイヤル..... 0120-333-020
携帯電話・PHS・一部のIP電話... 050-3754-9577
修理相談窓口
フリーダイヤル..... 0120-222-330
携帯電話・PHS・一部のIP電話... 050-3754-9599

左記番号へ接続後、最初のガイダンスが流れている間に「204」+「#」を押してください。直接、担当窓口へおつなぎします。



その他のお問い合わせ方法については以下のホームページをご覧ください。
<https://www.sony.jp/support/inquiry.html>

■法人のお客様向け

修理相談窓口
フリーダイヤル..... 0120-305-772
携帯電話・PHS・一部のIP電話... 050-3754-9664
受付時間
平日 10:00~18:00/ソニー休日は休み

ソニー株式会社 〒108-0075 東京都港区港南1-7-1

主な仕様

- パネルシステム マイクロオプティカルレンズ方式液晶パネルモジュール
- パネル型サイズ 27V
- パネルアスペクト比 16:9
- パネル画素数¹ (H×V) 3,840×2,160 ピクセル
実際の立体視の有効解像感は4K以下となります。
- 有効表示エリア^{2*3} (H×V) 593.2 mm×332.8 mm
- 推奨パネル設置角度 45° ~135°
- 周辺照度 100~1,000 lx程度かつ顔表面100 lx以上
- 視聴距離 50 cm~100 cm
推奨：50 cm~70 cm
- 視聴範囲（水平）±25°
- 視聴範囲（垂直）-40° / +20°
- 音声出力（実用最大出力） 1 W（モノラル）
- 映像入力端子 HDMI/DP（DisplayPort）/USB-C（DP Alt mode）入力
3840×2160p（60 Hz）、1920×1080p（60 Hz）、720×480p（60 Hz）^{*4}、640×480p（60 Hz）^{*4}
- USB端子 USB端子：
USB端子（USB2.0）、
USB Type-C端子（USB2.0）
アップデート専用端子：
USB端子
- 音声出力端子 3.5 mmステレオミニジャック（レベル固定）
- 動作条件
 - 温度 0℃~40℃
 - 推奨使用温度 20℃~30℃
 - 湿度 20%~80%（結露のないこと）
- 保存・輸送条件
 - 温度 -20℃~+60℃
 - 湿度 20%~80%
- 消費電力 64 W

最大外形寸法*2 (最大突起部分を除く) (幅×高さ×奥行き)	622 mm×302 mm×301 mm 631 mm×303 mm×309 mm (アクセサリを含む*5)
マウントアーム取り付けネジピッチ	100 mm×100 mm
質量*2	7.3 kg 8.2 kg (アクセサリを含む*5)
電源	DC IN : 19.5 V 3.3 A (ACアダプターから供給)
付属品	スタンド (2) (左右用) スタンド取付用ネジM5×12 (6) サイドパネル (2) (左右共用) ボトムスタンド (1) USBケーブル (1) HDMIケーブル (1) ACアダプター (1) 電源コード (1) 取扱説明書 (本書) (1) セットアップガイド (1) クリーニングクロス (1)

*1 本機は、3D表示をするために特殊なレンズ（マイクロオプティカルレンズ）を液晶パネルの前面に設けています。そのため、通常の2D表示（PCの通常のデスクトップやアプリ画面などの表示）をした場合は正しい画像にならず、色がにじんだりは見出しが見えます。

*2 有効表示エリアおよび最大外形寸法と質量は、おおよその値です。

*3 パネルを覆っているフレームの開口部の関係で、上下左右それぞれ2 mm程度の画欠けが生じます。

*4 2D表示のみ

*5 アクセサリのサイドパネル、ボトムスタンドを含みます。

本機の仕様および外観は、改良のため予告なく変更することがありますが、ご了承ください。

「JIS C 61000-3-2適合品」です。

JIS C 61000-3-2適合品とは、日本工業規格「電磁両立性-第3-2部：限度値-高調波電流発生限度値(1相当りの入力電流が20A以下の機器)」に基づき、商用電力系統の高調波環境目標レベルに適合して設計・製造した製品です。

商標、ライセンス

• HDMI、HDMI High-Definition Multimedia Interfaceという語、HDMIのトレードドレスおよびHDMIのロゴは、HDMI Licensing Administrator, Inc.の商標または登録商標です。

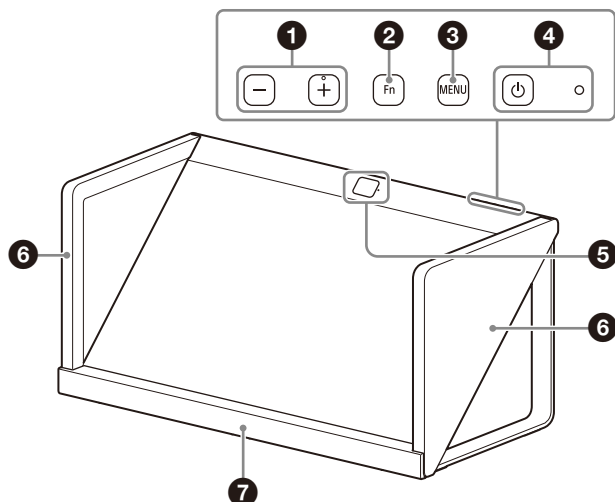


• DisplayPort™およびDisplayPort™ロゴ、DisplayHDR™ロゴは、Video Electronics Standards Association (VESA®) の米国その他の国における商標または登録商標です。

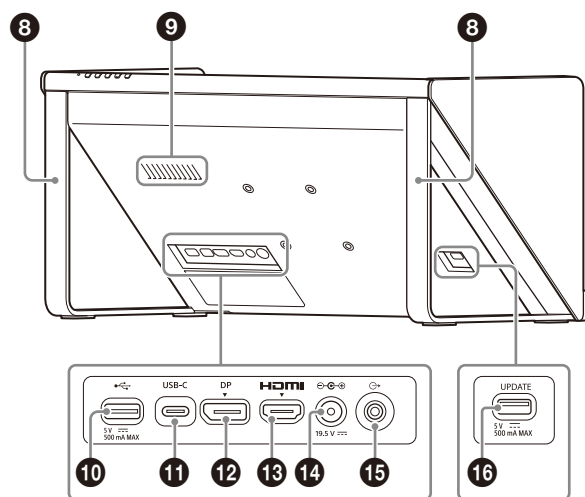
• USB Type-C™およびUSB-C™は、USB Implementers Forumの商標です。

各部の名称と働き

前面



後面



① +/− ボタン

音量を調整します。

またメニュー表示中に押すと、メニュー項目の設定を変更します (15ページ)。

② Fn (ファンクション) ボタン

割り当てられている機能呼び出して使います (15ページ)。

③ MENUボタン

メニューを表示させたり、消したりするときに使います。またメニュー表示中に押すと、メニュー項目を選択することができます。

④ (電源) スイッチとインジケータ

電源を入れ、本機を起動させます。

本機が動作状態になるとインジケータが白色で点灯します。

もう一度押すと電源が切れ、インジケータが消灯します。

⑤ 高速ビジョンセンサーとカメラ機能動作ランプ

視聴者の顔を検出し、視線を認識します。

カメラ機能動作中にランプが白色で点灯します。

⑥ サイドパネル (左/右)

⑦ ボトムスタンド

⑧ スタンド (左/右)

⑨ スピーカー (モノラル)

音声を出力します。

⑩ (USB-A) 端子 (USB2.0)

お使いのPCを操作するキーボードやマウスを接続できます。

⑪ USB-C端子

付属のUSBケーブルを使って、お使いのPCのUSB端子と接続します。

⑫ DP (DisplayPort) 端子

DisplayPort出力のあるPCを接続します。

⑬ HDMI (HDMI) 入力端子

HDMI信号を入力します。

付属のHDMIケーブルを使ってお使いのPCのHDMI出力端子と接続します。

⑭ 19.5V (DC入力) 端子

付属のACアダプターのDCコネクタをつなぎます。

⑮ (ライン音声出力) 端子 (3極ステレオミニジャック)

ステレオのライン音声 (固定レベル) が出力されます。

⑯ UPDATE端子

本体のファームウェアをアップデートする際に使用します。

アップデートの方法については、「2. ファームウェアをアップデートする」 (13ページ) をご覧ください。

GPL/LGPL適用ソフトウェアの入手について

本製品はGPL/LGPL適用のソフトウェアを使用しており、お客様には、これらのソフトウェアのソースコードの入手、改変、再配布の権利があることをお知らせします。これらのソースコードはインターネットのサーバーからダウンロードすることが可能です。以下のURLにアクセスすれば、具体的なダウンロードの方法がわかるようになっています。

<https://www.sony.net/Products/Linux/common/search.html>

なお、ソースコードの中身についてのお問い合わせはご遠慮ください。

オープンソースソフトウェアのライセンスについて

本製品には、弊社がその著作権者とのライセンス契約に基づき使用しているソフトウェアが搭載されています。当該ソフトウェアの著作権者の要求に基づき、弊社はこれらの内容をお客様に通知する義務があります。

ライセンスの内容に関しては、以下のサイトの「License」をご覧ください。

<https://www.sony.net/manual-srd>

ソフトウェアに関する重要なお知らせ

ソフトウェア使用許諾契約書

本契約は、ソニー株式会社（以下「ソニー」といいます）がお客様に対して本製品（以下「指定デバイス」といいます）に組み込んで提供するソフトウェア（コンピューターソフトウェア、関連データ、マニュアルなどの関連書類および電子文書並びにそれらのアップデート・アップグレード版を含み、以下「許諾ソフトウェア」といいます）の使用権の許諾に関する条件を定めるものです。許諾ソフトウェアを使用いただく前に、本契約をお読み下さい。お客様による許諾ソフトウェアの使用開始をもって、本契約にご同意いただいたものとします。

なお、許諾ソフトウェアの中には、ソニー以外のソフトウェアの権利者が定める使用許諾条件（GNU General Public license (GPL)、Lesser/Library General Public License (LGPL)を含みますが、これらに限られるものではありません）を伴うソフトウェア（以下「対象外ソフトウェア」といいます、本契約の後のページに記載するソフトウェアを含みますが、これらに限られません）が含まれている場合があります。対象外ソフトウェアの使用は、各権利者の定める使用許諾条件に従っていただくものとします。

第1条（総則）

許諾ソフトウェアは、日本国内外の著作権法並びに著作権者の権利およびこれに隣接する権利に関する諸条約その他の知的財産権に関する法令によって保護されています。許諾ソフトウェアは、本契約の条件に従いソニーからお客様に対して使用許諾されるもので、許諾ソフトウェアの著作権等の知的財産権はお客様に移転いたしません。

第2条（使用権）

ソニーは、許諾ソフトウェアを、お客様がお持ちの指定デバイス上で、本契約の条件及びマニュアル等の指示・注意事項に従って使用する、非独占的かつ譲渡不能な権利をお客様に許諾します。

第3条（権利の制限）

1. お客様は、許諾ソフトウェアの全部または一部を複製、複写、配布、譲渡、販売したり、これに対する修正、追加等の改変をすることはできないものとします。また、許諾ソフトウェアに含まれるトレードマークやその他の権利標記等の表示を削除したり、外観の変更をしてはならないものとします。
2. お客様は、別途明示的に許諾されている場合を除き、許諾ソフトウェアを再使用許諾、貸与またはリースその他の方法で第三者に使用させてはならないものとします。
3. お客様は、別途明示的に許諾されている場合を除き、許諾ソフトウェアの一部またはその構成部分を許諾ソフトウェアから分離して使用しないものとします。

4. お客様は、許諾ソフトウェアを用いて、ソニーまたは第三者の権利もしくは法律上保護される利益（知的財産権、営業秘密、名誉、プライバシー、肖像権、パブリシティ権、所有権を含みますがこれらに限られません）を侵害し、または法令、裁判所の判決その他公的機関による法的拘束力のある処分もしくは公序良俗に反する行為を行ってはならないものとします。

5. お客様は、許諾ソフトウェアに関しリバースエンジニアリング、逆アセンブル、逆コンパイル等のソースコード解析作業を行ってはならないものとします。

6. 許諾ソフトウェアの使用に伴い、許諾ソフトウェアが自動的に許諾ソフトウェアで用いるためのデータファイルを作成する場合があります。この場合、当該データファイルは許諾ソフトウェアとみなされるものとします。

7. お客様は以下の行為を行ってはならず、また、第三者に対して以下の行為を指示、許容、要請、斡旋または当該行為を可能にしてはならないものとします。

(ア)本契約上の条件に反する目的または態様で、許諾ソフトウェアを使用すること

(イ)許諾ソフトウェアに、バックドア、ドロップデッドデバイス、時限爆弾、トロイの木馬、ウイルス、ワーム、その他これに類する許諾ソフトウェアやお客様または第三者が保有または管理するデバイスやシステムの稼働を阻害し、停止させ、害し、またはその態様に関わらず妨げることを目的とするコードやファイル、スクリプト、エージェント、プログラム、ルーチンまたは指示（以下「悪意のあるコード」といいます）を取り込むこと

(ウ)許諾ソフトウェアの適切な稼働に干渉すること

(エ)許諾ソフトウェアの以下の機能を回避し、停止させ、または干渉すること

(i)許諾ソフトウェアのセキュリティに関する機能

(ii)許諾ソフトウェアの使用、許諾ソフトウェアへのアクセス、または許諾ソフトウェアの複製を阻止または制限するための機能

(iii)許諾ソフトウェアの使用に制限をかける機能

(オ)許諾ソフトウェアに対して不合理なまたは不相当に大きな負荷をかけ、あるいはお客様の判断で当該負荷をかけられるようにすること

第4条（許諾ソフトウェアの権利）

許諾ソフトウェアに関する著作権等一切の権利は、ソニー、ソニーの関係会社またはソニーが本契約に基づきお客様に対して使用許諾を行うための権利をソニーまたはソニーの関係会社に許諾した原権利者（以下「原権利者」といいます）に帰属するものとします。お客様は許諾ソフトウェアに関して本契約に基づき許諾された使用権以外の権利を有しないものとします。

第5条（オープンソースソフトウェア）

1. 対象外ソフトウェアには、①ソースコードの形式でまたは無償で公に入手可能なソフトウェアを含むものまたはその派生物であり、かつ②本契約の規定と異なる定め適用を受けるソフトウェア（対象となるソフトウェアおよびその派生物をソースコードの形式で開示または頒布する義務、対象となるソフトウェアを任意の第三者に対して自由に使用許諾させる義務等を含みますがこれに限られません。また、これには GNU General Public License (GPL)やGNU Lesser/Library General Public License (LGPL)に基づいてライセンスされているソフトウェアが含まれま

すがこれに限られません。）（以下「オープンソースソフトウェア」といいます）が含まれることがあります。

2. ソニーが開示するオープンソースソフトウェアのソースコードは、<https://oss.sony.net/Products/Linux/>またはその他ソニーの指定するサイトにてご確認下さい。オープンソースソフトウェアには、それぞれのオープンソースソフトウェアに該当するライセンス条件が、本契約の代わりに適用されます。

第6条（責任の範囲）

1. ソニーは、許諾ソフトウェアに関して、エラー、バグ等の不具合がないこと、許諾ソフトウェアが中断なく稼働すること、許諾ソフトウェアの使用がお客様および第三者に損害を与えないことならびに第三者の知的財産権を侵害していないことその他のいかなる事項についても、明示または黙示を問わず何らの保証も行いません。ただし、ソニーは、エラー、バグ等の不具合に対応するため、許諾ソフトウェアのアップデートファイル等の提供による許諾ソフトウェアの修正または当該エラー、バグ等についての問い合わせ先の通知を行うことがあります。本項に定めるアップデートファイル等の提供方法または問い合わせ先の通知方法はソニーがその裁量により定めるものとします。

2. 許諾ソフトウェアの動作や機能が依存する可能性のある、許諾ソフトウェア以外の製品、ソフトウェアまたはネットワーク等サービス（当該製品、ソフトウェアまたはサービスは第三者が提供する場合には限られず、ソニーが提供する場合も含みます）は、当該製品、ソフトウェアまたはネットワーク等サービスの提供者の判断により、その機能等の全部または一部が変更され、または提供や稼働が中断もしくは終了する場合があります。ソニーは、許諾ソフトウェアの動作や機能が依存する可能性のあるこれらの製品、ソフトウェアまたはネットワーク等サービスが、変更、中断なく将来に亘って正常に提供され、稼働することおよび当該製品、ソフトウェアまたはネットワーク等サービスのセキュリティに脆弱性がないことを保証いたしません。

3. 許諾ソフトウェアのアップデートを求める通知がなされ、その際にはお客様において手動でアップデートを行っていただく必要があります。アップデートに伴い、許諾ソフトウェアの機能が追加、変更または削除されることがあります。また、お客様がアップデートを求める通知に従ってアップデートを行わない場合、当該許諾ソフトウェアの全部または一部の機能が使用できない場合があります。ソニーはアップデートによる機能の変更等やお客様によるアップデートの不実施に起因する支障等に関して、何等の責任も負わないものとします。

4. ソニーは、許諾ソフトウェアが稼働するソフトウェア、機器（指定デバイスを含みます）、設備、システムまたはネットワークが侵入や攻撃の対象となり得ないことを保証いたしません。

5. 本契約の他の規定にかかわらず、ソニーは、その債務不履行または不法行為によりお客様に損害が生じた場合、お客様に通常生じうる損害の範囲内で、かつ、お客様が許諾ソフトウェア、許諾ソフトウェアが付属または組み込まれたソニーの製品または許諾ソフトウェアを用いて利用するソニーのサービスのために支払った金額の合計額を上限として、これを賠償する責任を負うものとし、特別な事情から生じた損害その他の結果（発生を予見しまたは予見し得た場合を含みます）については一切責任を負わないものとします。ただし、ソニーは、その故意ま

たは重大な過失による債務不履行または不法行為に起因してお客様に生じた損害に対する賠償責任については、免責されないものとします。

6. 許諾ソフトウェアや付随するサポート等は、本契約に基づき、ソニーからお客様に対して提供されるものであり、ソニーの関係会社や原権利者は、法令上別段の定めがある場合およびソニーの関係会社や原権利者がお客様と別段の合意をした場合を除き、許諾ソフトウェアや付随するサポート等に関連してお客様に対し一切責任を負わないものとします。

第7条（用途の限定）

許諾ソフトウェアは、高度の安全性が要求され、許諾ソフトウェアの不具合や中断が生命、身体への危険、有体物または環境に対する重大な損害に繋がる用途（例えば、原子力発電所を含む核施設の制御、航空機の制御、通信システム、航空管制、生命維持装置または兵器）を想定しては設計されていません。ソニーは、許諾ソフトウェアがこれら高度の安全性が要求される用途に合致することを一切保証いたしません。

第8条（第三者に対する責任）

法律上特に禁止されている場合を除き、お客様は以下に該当する紛争を自らの費用と責任で解決するものとし、ソニー、ソニーの関係会社および原権利者に一切の迷惑をかけないものとします。

(ア)お客様が許諾ソフトウェアまたは指定デバイスを使用したことに関連して、お客様と第三者との間で生じた紛争（当該使用によってセキュリティの脆弱性が生じたことに関連する紛争や当該使用による知的財産権その他の第三者の権利または法律上保護される利益の侵害を理由とする紛争を含み、これらに限られません）

(イ)お客様が本契約に違反したり、本契約上の義務を履行しなかったことに関連して、お客様と第三者との間で生じた紛争

第9条（知的財産権保護）

お客様は、許諾ソフトウェアの使用に際し、日本国内外の著作権法並びに著作権者の権利およびこれに隣接する権利に関する諸条約その他知的財産権に関する法令に従うものとします。また、許諾ソフトウェアが著作物等の複製、保存および復元等の機能を有する場合、ソニーは、著作物等に関する知的財産権の保護に必要な範囲で、複製、保存および復元等機能の制限その他必要な措置をとることができるものとします。

第10条（契約の終了）

1. ソニーは、お客様が本契約に定める条項に違反した場合、直ちにお客様による許諾ソフトウェアへのアクセスまたは使用を停止させ、直ちに本契約を解約し、またはそれらによって蒙った損害の賠償をお客様に対し請求できるものとします。

2. 前項またはその他の事由で本契約が終了した場合でも、第4条から第14条の規定は有効に存続するものとします。

第11条（許諾ソフトウェアの削除等）

前条その他の事由により本契約が終了した場合、お客様は、合理的に可能な限り、契約の終了した日から2週間以内に許諾ソフトウェアおよびその複製物を削除するものとし、ソニーが求めるときはその旨を証明する文書をソニーに差し入れるものとします。

第12条（契約の改定）

ソニーは、法令で認められた範囲において、本契約を随時改定することができるものとします。ソニーは、改定後の本契約の適用開始に先立ち、改定内容等に照らしてソニーが合理的と判断する事前告知期間を設定したうえで（ただし、本契約の改定内容がお客様の一般の利益に適合するものである場合は事前告知期間を定めないのであるものとします）、改定後の本契約の条件をお客様が登録した電子メールアドレスへの電子メールの発信、ソニー所定のサイトでの告知又はその他ソニーが適切と判断する方法をもってお客様に周知いたします。

第13条（不可抗力）

ソニーは、天災、地変、その他自己の責に帰すべからざる事由に起因する本契約上の義務（金銭債務の支払義務を除く）の不履行について、一切の責任を負わないものとします。

第14条（その他）

1. 本契約は、日本国法に準拠するものとします。

2. お客様は、許諾ソフトウェアを日本国外に持ち出して使用する場合、適用ある輸出管理規制、法律、命令に従うものとします。

3. 本契約は、消費者契約法を含む消費者保護法規によるお客様の権利を不利益に変更するものではありません。

4. 本契約の一部条項が法令によって無効となった場合でも、当該条項は法令で有効と認められる範囲で依然として有効に存続するものとします。

5. ソニーの関係会社および原権利者は本契約の第三受益者として取り扱われるものとし、関連する本契約上の権利を直接行使しあるいは免責等を援用することができるものとします。

6. 本契約に定めなき事項または本契約の解釈に疑義を生じた場合は、お客様およびソニーは誠意をもって協議し、解決するものとします。お客様とソニーとの間に本契約に関連して訴訟の必要が生じた場合、東京地方裁判所を第一審の専属的合意管轄裁判所とします。

以上

