

# Network Camera

## Manual de Instalação

Antes de operar essa unidade, leia esse manual por completo e guarde-o para referência futura.

**SNC-VM772R**

---

# Índice

<b>Sobre os manuais .....</b>	<b>2</b>
<b>Função e localização da peça .....</b>	<b>3</b>
<b>Preparativos .....</b>	<b>7</b>
Modifique as conexões e o cabeamento .....	7
<b>Instalação .....</b>	<b>8</b>
Decidir a localização da instalação da câmera .....	8
Instalando a câmera .....	9
Instalar a câmera (se você usa um cabo LAN comercialmente disponível) .....	10
Instalar a câmera (se você usa o furo de conduíte na lateral) .....	10
Instalar a câmera (se você usa um cabo multi-conector) .....	10
Ajuste da direção de disparo e alcance .....	11
Anexar a carcaça do domo .....	11
Precauções importantes .....	12
<b>Conexão .....</b>	<b>13</b>
Conectando-se à rede .....	13
Conectando a fonte de alimentação .....	13
Conectando a uma fonte 12 V CC ou 24 V CA ...	13
Conectando o equipamento de fornecimento de energia em conformidade com IEEE802.3af .....	13
Conectando o cabo de I/O .....	13
<b>Atribuindo o endereço IP .....</b>	<b>14</b>
<b>Especificações .....</b>	<b>15</b>

---

# Sobre os manuais

## Normas de segurança (fornecidas)

As Normas de segurança descrevem o uso seguro da câmera. Lembre-se de lê-lo.

## Manual de Instalação (este documento)

Este Manual de Instalação descreve os nomes e funções de peças e controles da Network Camera, oferece exemplos de conexão e explica como instalar a câmera. Certifique-se de ler o Manual de Instalação antes da operação.

## Guia do usuário/Guia do aplicativo/Guia do aplicativo da caixa de ferramentas SNC móvel (web)

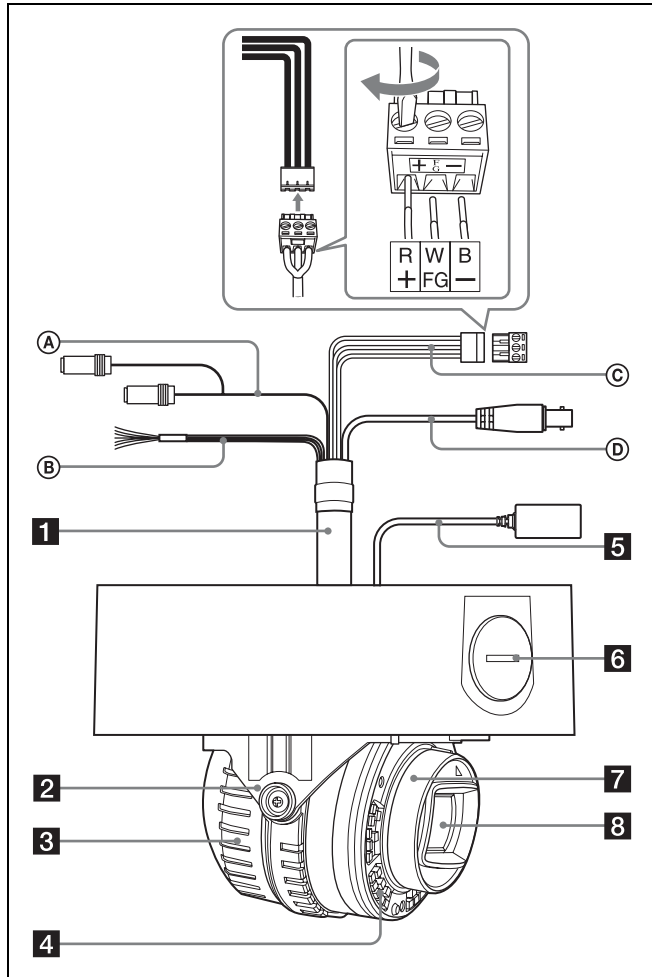
O Guia do Usuário descreve como instalar a câmera e como controlá-la através de um navegador de Internet. Esses guias descrevem os seguintes métodos:

- Como controlar a câmera através de um navegador de Internet
- Como configurar a câmera
- Como ajustar o ângulo de visão da câmera usando um smartphone ou tablet

Depois de instalar e conectar a câmera corretamente seguindo as instruções neste Manual de instalação, opere a câmera consultando esses guias.

# Função e localização da peça

## Side



A figura mostra a câmera sem a caixa de proteção do tipo dome.

### 1 Cabo multi-conector (fornecido)

Não conectado à câmera na fábrica.

#### Observação

O uso de um dispositivo diferente daqueles recomendados pode causar falhas ou mau funcionamento.

### A Cabo de áudio

O conector com o cabo mais longo (SP) é usado para o conector de saída de linha, e o cabo mais curto (MIC) é usado para o conector de entrada de linha/microfone. Altere a entrada de microfone e a entrada de linha menu **Vídeo/Áudio**.

Para obter detalhes das configurações, consulte o Guia do Usuário.

- Terminal SP (mini tomada, monaural)  
Não usado com essa unidade.

- Terminal MIC (mini tomada, monaural)  
Conecte um microfone disponível comercialmente. Essa tomada oferece suporte para conexão de microfones de alimentação.

### B Cabo I/O (entrada/saída)

Este cabo é fornecido com duas entradas de sensor e duas saídas de alarme.

Os fios do cabo controlam os seguintes sinais.

Cor do fio	Nome
Vermelho	Entrada de sensor 1+
Branco	Entrada de sensor 2+
Preto	Entrada de sensor – (GND)
Amarelo	Saída de alarme 1+
Marrom	Saída de alarme 1–
Verde	Saída de alarme 2+
Azul	Saída de alarme 2–

- Para saber os detalhes de cada função e configurações necessárias, consulte o Guia do usuário.
- Para a fiação, consulte “Conectando o cabo de I/O” na página 13.

### C Cabo de alimentação (fornecido e conectado à câmera na fábrica)

Conecte este cabo a um sistema de alimentação de 24 V CA ou 12 V CC.

Um cabo de extensão pode ser aparafusado na ponta do conector preso à extremidade do cabo. Quando você usa o cabo de entrada de alimentação, conecte o GND ao centro do conector de 3 pinos (FG).

### D Cabo BNC

Não usado com essa unidade.

### 2 Base (PAN)

### 3 Bloco da câmera

### 4 LED infravermelho

Irradia luz infravermelho.

#### Observações

- Não mantenha a visão no LED infravermelho por muito tempo.
- As imagens podem ficar escuras se irradiadas a um ambiente em alta temperatura.

### 5 Cabo de LAN (RJ-45) (fornecido e conectado à câmera na fábrica)

Conecte este cabo ao hub ou computador na rede 10BASE-T ou 100BASE-TX usando um cabo de rede comum (UTP, categoria 5).

**6 Furo de conduíte lateral (3/4 pol NPT ou M27 (diâmetro de afastamento de 2,0 mm, diâmetro interno de ø27 mm))**

Conecte um tubo a este furo. Há um furo de conduíte na lateral da câmera. A tampa do furo de conduíte é instalada no furo de conduíte lateral na fábrica.

Retire a tampa, se necessário, e conecte o cano ao furo.

É possível conectar um prensa cabos M25 ao furo removendo a porca que se encontra dentro da unidade da câmera.

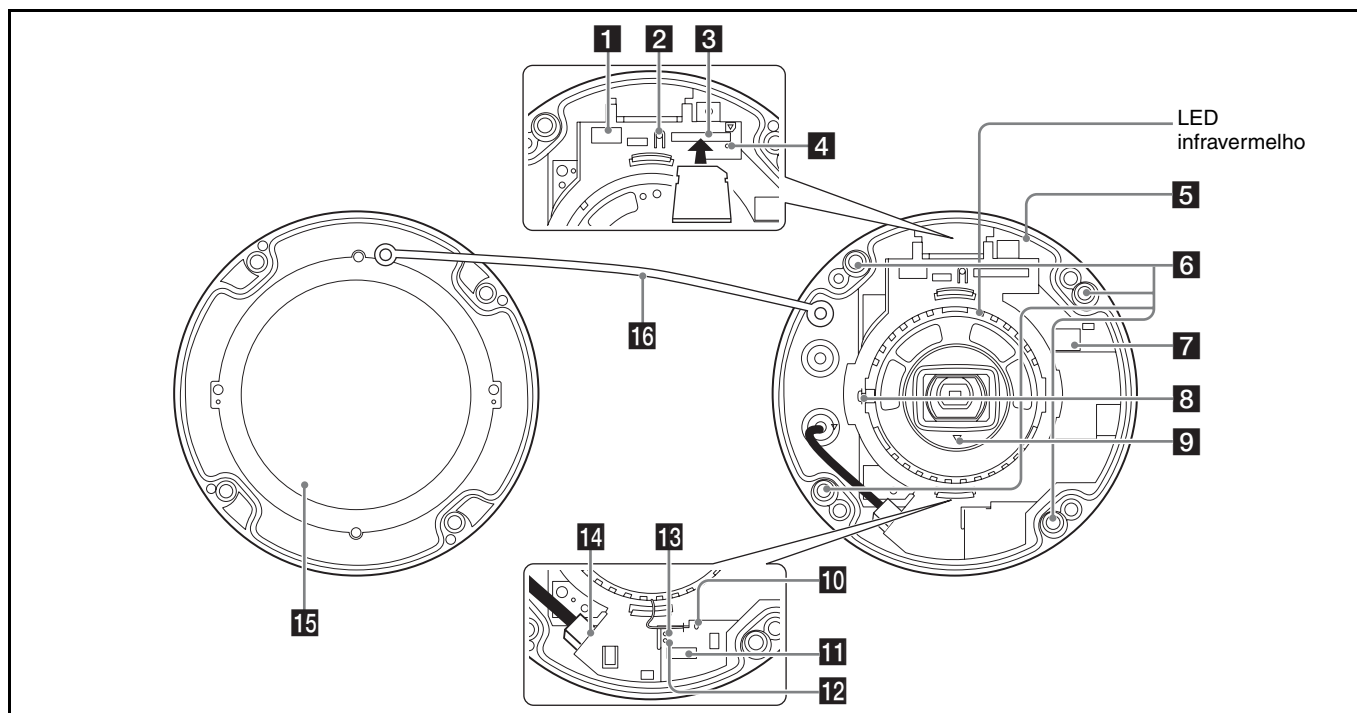
**Observação**

Cuidado para não prender os cabos entre a câmera e o teto ou parede. Se ficar preso, o cabo pode causar choque ou incêndio devido a rompimento/quebra.

**7 Cabeçote da câmera**

**8 Lente**

## Interno



### **1 Conector dedicado à WLAN (terminal de LAN sem fio)**

Conecte um produto Sony vendido separadamente; módulo de LAN sem fio USB IFU-WLM3 (doravante chamado de módulo WLAN).

Use o módulo para ver o ajuste de ângulo ao instalar a câmera.

#### **Observações**

- Quando o módulo WLAN é montado, a LAN cabeada não está disponível.
- O uso de um dispositivo diferente daqueles especificados pode causar falhas ou mau funcionamento.
- Não conecte a caixa em domo ao ligar o módulo ao conector.
- Ao usar a WLAN, use a câmera em uma temperatura de ar externa entre 0°C a 40°C.

### **2 Chave SD OFF**

Ao pressionar a chave, o cartão de memória SD pode ser removido com segurança.

Remova o cartão após o indicador SD MOUNT desligarse.

#### **Observações**

- O cartão pode danificar-se caso seja removido com o indicador ligado.
- Se você pressionar a chave SD OFF durante a gravação no cartão de memória SD, os dados que foram ou estavam sendo gravados poderão ser perdidos.

### **3 Entrada de cartão SD**

Esta entrada é usada para cartões de memória SD vendidos separadamente.

Dados de imagem na câmera podem ser gravados em um cartão de memória ao inseri-lo na entrada.

Alinhe a ranhura do cartão de memória com a marca e insira suavemente o cartão SD na entrada até que ele clique e se encaixe na posição.

Esta unidade é compatível apenas com cartões de memória de padrões SDXC e SDHC.

#### **Observação**

Em caso de dúvidas sobre os cartões de memória SD verificados, entre em contato com o revendedor Sony autorizado.

### **4 Indicador de SD MOUNT (MONTAGEM de cartão SD)**

Ao montar o cartão de memória SD, a luz indicadora se acende.

### **5 Câmera**

### **6 Parafusos de fixação da câmera (quatro posições)**

Aperte bem os parafusos ao instalar a câmera.

### **7 Conector 24 V ~ / 12 V = (entrada de alimentação)**

Conecte o cabo de entrada de alimentação no cabo multi-conector fornecido.

### **8 Parafuso de fixação do bloco da câmera (inclinação) (uma posição)**

Primeiro, aponte o bloco da câmera para a direção desejada, depois, aperte o parafuso para fixá-la no lugar.

### **9 Marca TOP Δ**

Indica a direção da imagem.

### 10 Interruptor de redefinição

Para redefinir a câmera para as configurações padrões de fábrica, mantenha este interruptor pressionado com um objeto de ponta e forneça energia para a câmera.

### 11 Conector AUDIO EXT CTRL (entrada/saída de controle externo)

Conecte os cabos AUDIO e I/O no cabo multi-conector fornecido.

### 12 Indicador NETWORK (Verde/Laranja)

O indicador acende ou pisca quando a câmera estiver conectada à rede.

O indicador desliga quando a câmera não estiver conectada à rede.

### 13 Indicador POWER (Verde/Laranja)

Quando houver fornecimento de energia para a câmera, a câmera começa a verificação de sistema.

Se o sistema estiver normal, este indicador se acenderá na cor verde. Quando o aquecedor embutido está funcionando (o sistema está parado), o indicador se acende na cor laranja.

### 14 Porta de rede LAN RJ-45 (RJ-45)

Conecte um cabo de rede comum (UTP, categoria 5) para se comunicar com a rede ou o sistema PoE\*.

Para saber os detalhes de conexão, consulte o Manual de Instruções do equipamento de alimentação.

(\*PoE + significa Power over Ethernet. PoE está em conformidade com IEEE802.3af)

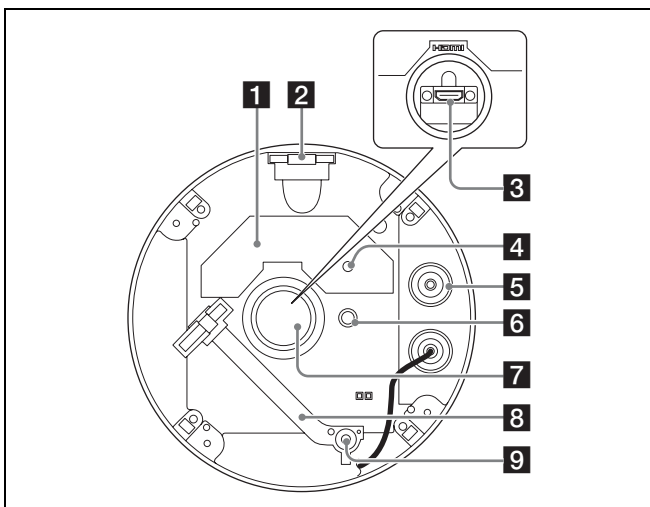
### 15 Carcaça do domo

A tampa do dome é feita de policarbonato. Uma gaxeta de borracha à prova d'água é fornecida na superfície de junção à unidade.

### 16 Fio de segurança

Esse fio impede que a carcaça do domo caia da unidade.

## Fundo



### 1 Etiqueta de classificação

Mostra o nome da câmera e a classificação elétrica.

### 2 Porca (3/4 pol NPT ou M27 (2,0 mm de diâmetro externo))

### 3 Conector HDMI

Conecte o cabo HDMI comercialmente disponível.

#### Observações

- Para impedir que o cabo HDMI se desconecte da câmera (seja por seu próprio peso ou por uma força externa), é recomendado prendê-lo com peças de retenção comercialmente disponíveis e afins.
- Ao usar o cabo HDMI, use-o em uma temperatura externa entre 0°C e 50°C.

### 4 Filtro de escape

#### Observação

Não danifique o filtro e não cubra o orifício do filtro.

### 5 Borracha de vedação

Ao encaixar o cabo multi-conector fornecido, remova a borracha.

### 6 GND

Aterre a câmera quando instalá-la.

#### Dica

Ao conectar o GND do cabo de entrada de alimentação, a conexão do GND do parafuso GND não é necessária.

#### Observação

Use os parafusos fornecidos ⊕ (M4 × 8)

### 7 Borracha de terminal

Ao remover a borracha do terminal, você pode confirmar o conector HDMI. Ao usar o conector HDMI, remova a borracha.

#### Observação

Ao remover a borracha do terminal para usar o conector HDMI, a capacidade de resistência contra água da câmera é perdida. Não use a câmera em ambientes externos.

### 8 Faixa contra quedas

Conecte aos suportes e impeça que a câmera caia.

### 9 Parafuso

# Preparativos

## Modifique as conexões e o cabeamento

O cabo de LAN fornecido é conectado à câmera na fábrica. Para mudar as conexões e o cabeamento como preferir, siga estes passos.

◆ Quando você encaminha todos os cabos da lateral da unidade da câmera; consulte “c) Se você usar o furo de conduíte lateral”.

### a) Se você usa a câmera com as configurações de fábrica

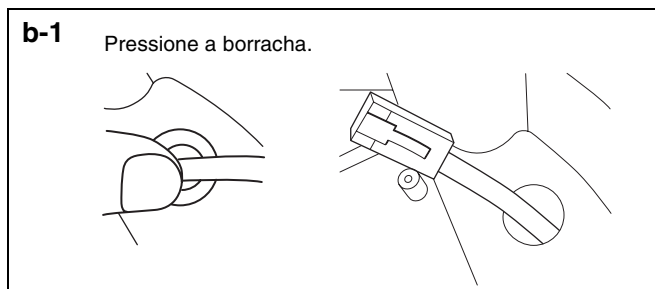
A preparação está completa.

### b) Se você usa um cabo LAN comercialmente disponível

Use um cabo LAN com diâmetro entre  $\varnothing 5,5$  mm a  $\varnothing 6,5$  mm.

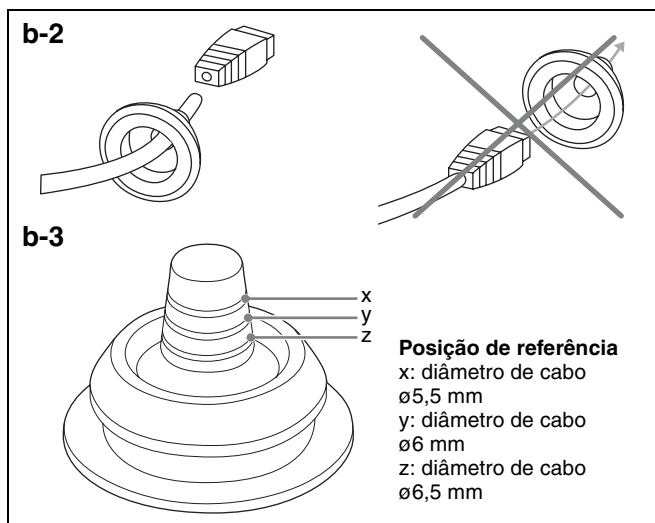
① Remova a carcaça do domo. (Consulte “Instalando a câmera - Etapa 1” na página 9.)

② Remova o cabo LAN fornecido. (b-1)



③ Conecte a borracha de vedação ao cabo LAN. (b-2)

Corte a borracha de vedação fornecida na posição adequada e insira o cabo na borracha. (b-3)



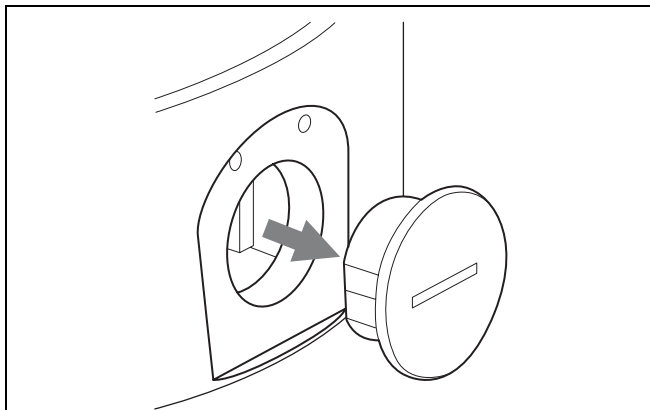
### Observações

• Não puxe o cabo com força. O cabo pode se soltar do conector.

• Proteja a peça de conexão contra água entre o cabo e a borracha de vedação.

### c) Se você usar o furo de conduíte lateral

① Remova a tampa do orifício do conduíte lateral.



### Observação

Ao usar um tubo flangeado ou prensa-cabos, consulte “Precauções importantes” (página 12).

### d) Se você usa um cabo multi-conector (fornecido)

Ao usar um cabo diferente dos cabos de rede, use o cabo multi-conector (fornecido).

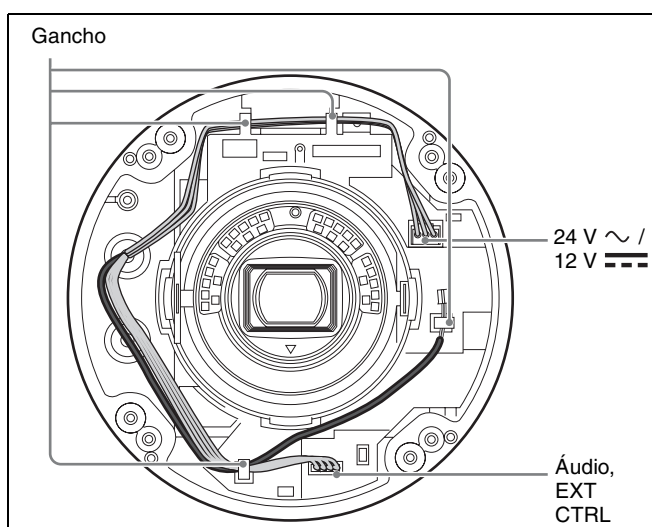
① Remova a carcaça do domo. (Consulte “Instalando a câmera - Etapa 1” na página 9.)

② Remova a borracha de vedação da câmera.

③ Conecte o cabo multi-conector (fornecido) adequadamente ao orifício que foi coberto com a borracha de vedação.

### Observação

Pode ocorrer entrada de água se a conexão não for feita apropriadamente.



④ Conecte os cabos CA/CC e de 10 pinos (áudio, EXT CTRL) aos conectores e armazene os cabos nos ganchos.

# Instalação

## AVISO

- Se a câmera for fixada no alto, como teto ou parede, entre outros, deixe a instalação a cargo de um instalador ou profissional experiente.
- Se a câmera for fixada no alto, verifique se a localização da instalação e o material são resistentes o suficiente para suportar o peso de 10 kg ou mais e instale a câmera de forma segura. Se o teto não for resistente o suficiente, a câmera pode cair e causar ferimentos graves.
- Para evitar que a câmera caia, use a faixa contra quedas fornecida.
- Se a câmera for fixada ao teto, periodicamente verifique, ao menos uma vez ao ano, se a conexão não afrouxou. Se as condições permitirem, faça esta verificação periódica com mais frequência.
- Instale o suporte e a unidade da câmera em um local limpo, reto e nivelado que não possua deformidades. Do contrário, pode não ser possível realizar a instalação.

## Parafusos de fixação

O suporte é fornecido com oito furos de fixação de  $\varnothing 4,5$  mm. Instale o suporte em um teto ou parede apertando os parafusos através de quatro furos de fixação (83,5 mm ou 85,7 mm de diâmetro externo).

Os parafusos de fixação necessários diferem de acordo com a localização da instalação e seus materiais. (Os parafusos de fixação não são fornecidos.)

**Teto ou parede de aço:** use parafusos e porcas M4.

**Teto ou parede de madeira:** use parafusos comuns M4. A espessura do painel deve ser de 15 mm ou mais.

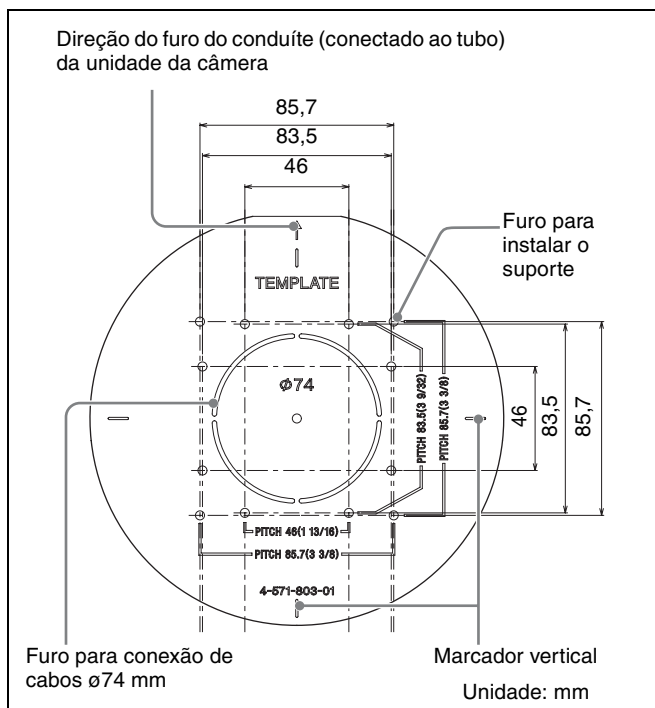
**Parede de concreto:** use âncoras, parafusos e buchas adequados para paredes de concreto.

**Caixa de junção:** use parafusos compatíveis com os furos na caixa de junção.

## AVISO

Os parafusos de fixação necessários diferem de acordo com a localização da instalação e seus materiais. A câmera pode cair se não for fixada com os parafusos de montagem apropriados.

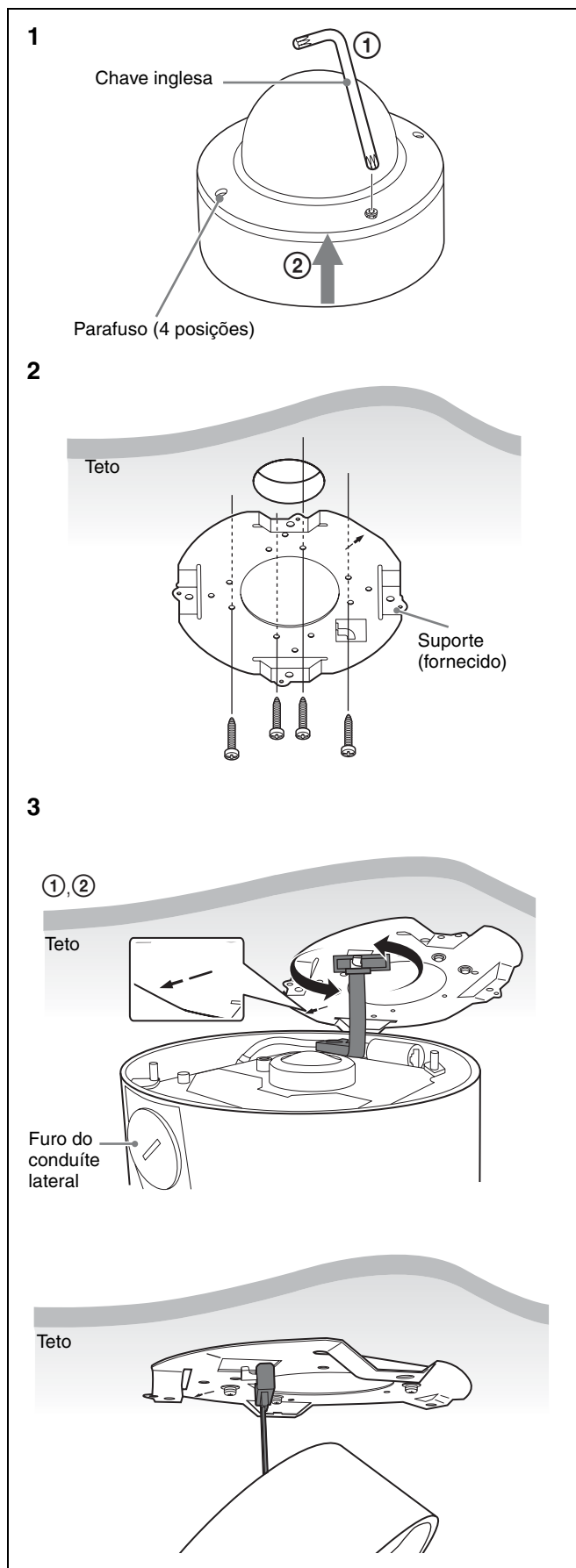
## Decidir a localização da instalação da câmera



Depois de decidir a direção de filmagem da câmera, faça o furo de tamanho apropriado ( $\varnothing 74$  mm, 3 polegadas) para os cabos conectados usando o modelo fornecido. Determine, então, as quatro posições do furo de fixação para instalar o suporte. A marca “↑” indica a direção do furo do conduíte (conectado ao tubo) da unidade da câmera.



## Instalando a câmera



**1** Remova a carcaça do domo.

- ① Afrouxe o parafuso com a chave inglesa (fornecida).
- ② Levante e retire a carcaça do domo. Quando o parafuso chegar ao furo, levante o parafuso.

**2** Instale o suporte fornecido no teto ou parede.

A marca “↑” indica a direção do furo do condute (conectado ao tubo) da unidade da câmera. Para os parafusos que devem ser usados, consulte “Parafusos de fixação” (página 8).

**3** Conecte a faixa de prevenção contra quedas ao suporte.

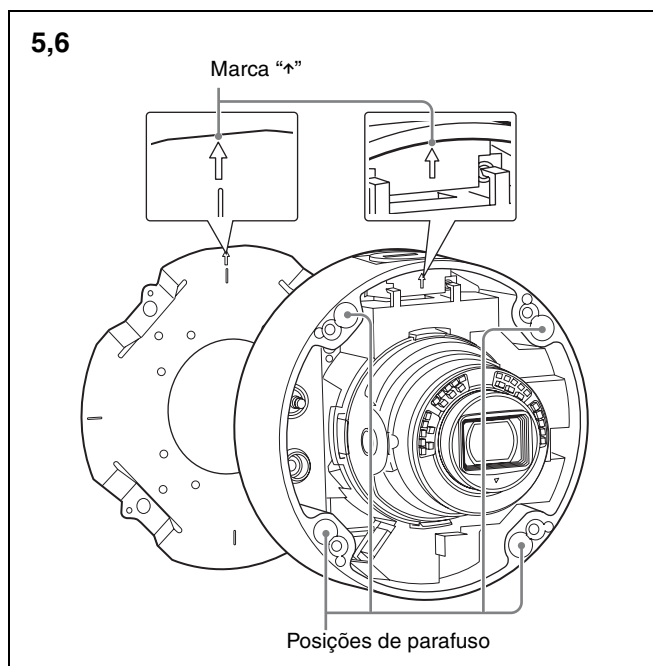
- ① Pendure a faixa de acordo com a posição entre o suporte e o furo do condute como mostrado na figura. 3.
- ② Gire a faixa 90° para possibilitar a função de prevenção contra quedas.

**4** Passe os fios dos cabos no fundo.

Passe o fio do cabo LAN fornecido.

**5** Conecte a unidade da câmera ao suporte temporariamente.

Alinhe a marca “↑” do suporte e a marca “↑” da unidade da câmera e insira a unidade da câmera ao suporte até ouvir um clique e ela se encaixar na posição. A unidade da câmera é conectada temporariamente ao suporte e o estado anexo permanece assim mesmo se você retirar as mãos da unidade da câmera.



### Observação

A unidade da câmera é conectada temporariamente. A conexão temporária pode se soltar devido a vibrações ou pancadas. Depois de conectá-la temporariamente, prenda a câmera no suporte com os parafusos de fixação da câmera imediatamente.

- 6 Coloque a câmera no suporte com os parafusos de fixação fornecidos da câmera (quatro parafusos).

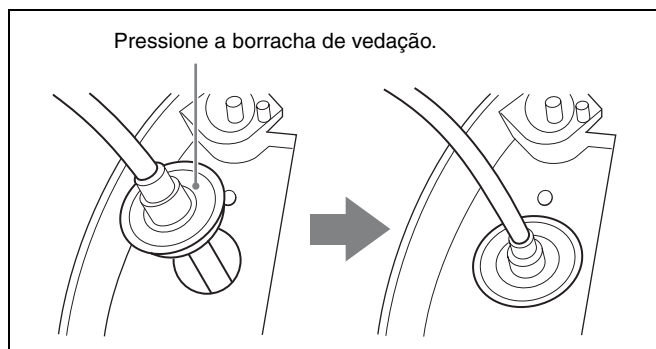
Aperte os quatro parafusos de fixação presos à unidade e fixe a unidade da câmera no suporte.

### Observação

Pode ocorrer entrada de água se a conexão não for feita apropriadamente.

## Instalar a câmera (se você usa um cabo LAN comercialmente disponível)

- 1 Realize as etapas 1 a 3 de “Instalando a câmera” (página 9).
- 2 Ajuste o cabo de LAN à unidade da câmera



Conecte o cabo da LAN com a borracha de vedação ao furo com a marca □ da unidade da câmera.

- 3 Realize as etapas 5 a 6 de “Instalando a câmera” (página 9).
- 4 Corte o cabo no comprimento adequado e ligue o conector de rede à extremidade do cabo.
- 5 Conecte o cabo à porta de rede.

### Observação

Pode ocorrer entrada de água se a conexão não for feita apropriadamente.

## Instalar a câmera (se você usa o furo de conduíte na lateral)

- 1 Realize as etapas 1 a 3 de “Instalando a câmera” (página 9).
- 2 Passe os fios dos cabos no fundo.
  - ① Insira os cabos no tubo e furo do conduíte.
  - ② Passe os cabos.
  - ③ Insira o tubo no furo do conduíte.
- 3 Realize as etapas 5 a 6 de “Instalando a câmera” (página 9).

### Observação

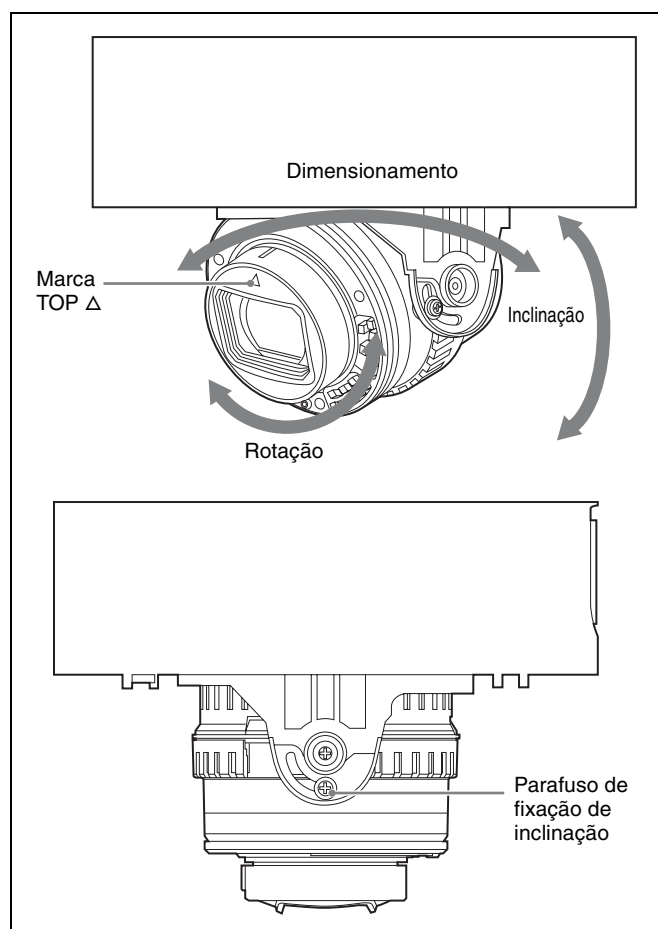
Ao usar um tubo flangeado ou prensa-cabos, consulte “Precauções importantes” (página 12).

## Instalar a câmera (se você usa um cabo multi-conector)

- 1 Realize as etapas 1 a 3 de “Instalando a câmera” (página 9).
- 2 Passe os fios dos cabos no fundo.

Passe o cabo LAN fornecido ou cabo multi-conector conforme necessário.
- 3 Realize as etapas 5 a 6 de “Instalando a câmera” (página 9).

## Ajuste da direção de disparo e alcance



Você pode ajustar as direções de dimensionamento, inclinação e rotação.

Não há parafuso fixo para as direções de dimensionamento e rotação.

A marca  $\Delta$  TOP indica a direção superior da imagem. A imagem pode ser invertida usando o menu de configuração.

- 1 Ajuste a câmera para girar a lente para a direção desejada. (Dimensionamento/inclinação/rotação)

Ajuste o ângulo de visualização ou foco ao ver as imagens e decida o alcance que a câmera irá funcionar.

- 2 Aperte o parafuso de fixação de inclinação.

Aperte o parafuso com torque de fixação de 85 N-cm  $\pm$  10 N-cm.

### Observações

- Apertar o parafuso fixo com força além do especificado pode causar danos ou deformação do parafuso.
- Ao fixar a carcaça em domo na câmera, pode ocorrer leve desfoque. Neste caso, realize o ajuste de foco usando o menu do sistema. Para obter detalhes, consulte o “Guia do Usuário”.

- Ao fixar a carcaça em domo, a caixa pode aparecer nas imagens dependendo do zoom, inclinação ou rotação. Distorção além da área ótica especificada da tampa em domo também pode aparecer nas imagens.

## Ajuste usando a caixa de ferramentas SNC móvel

Você pode ajustar o ângulo de visão facilmente instalando a caixa de ferramenta SNC móvel em um smartphone ou tablet.

Quando o IFU-WLM3 vendido separadamente é montado na câmera, a seguinte SSID é mostrada na configuração de Wi-Fi do smartphone. Selecione a SSID.

### SNC-(endereço MAC do IFU-WLM3)

A senha padrão é a seguinte:

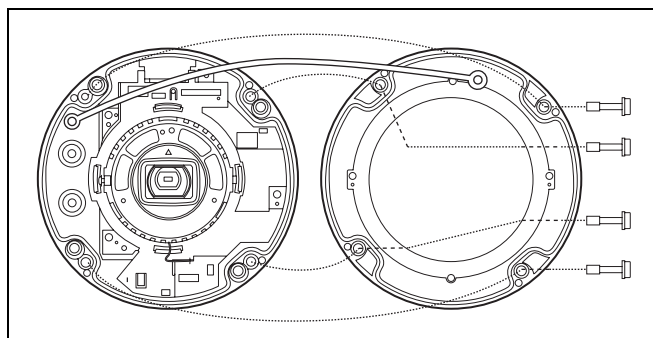
Senha: T8qUDTUuFyb8a

Para obter detalhes, consulte o Guia do aplicativo caixa de ferramentas SNC móvel no site.

## Anexar a carcaça do domo

### Fixe a carcaça do domo e a câmera

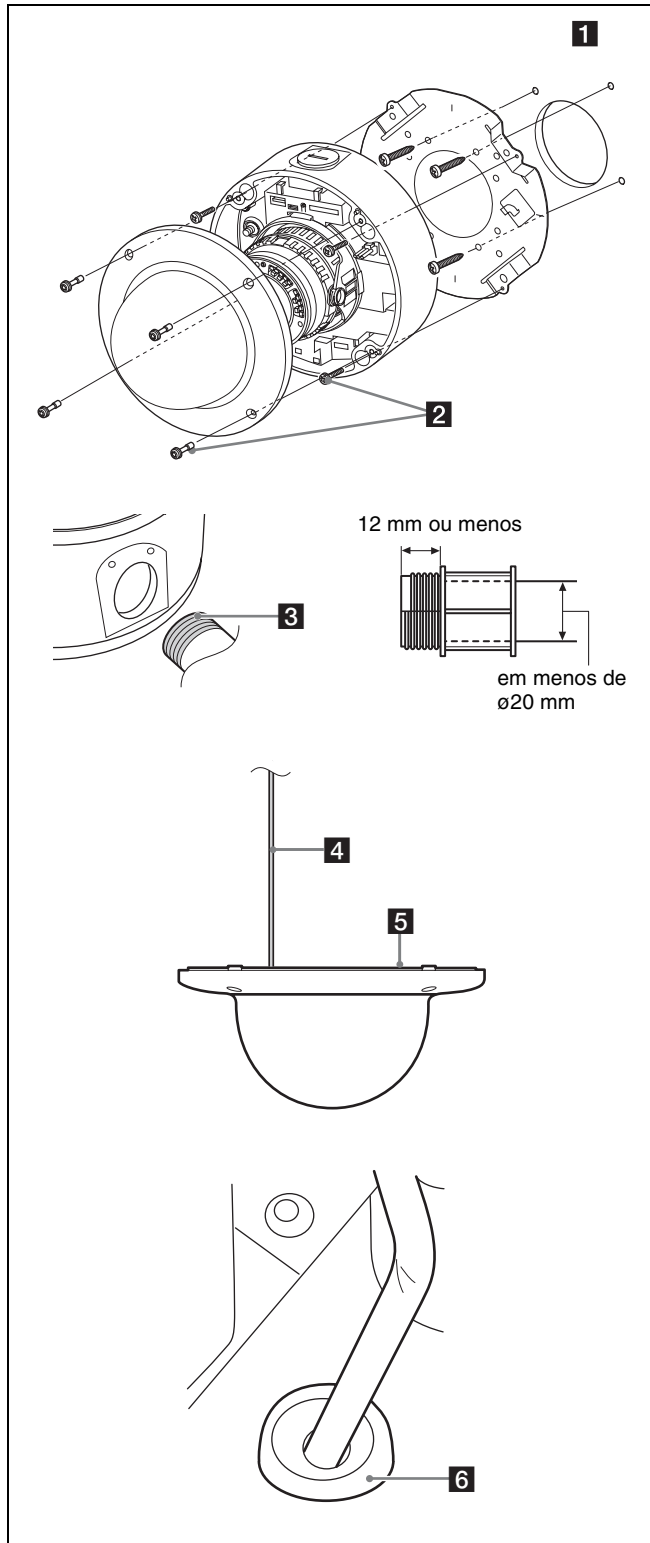
Alinhe os quatro furos dos parafusos da carcaça do domo com os da câmera e aperte os quatro parafusos fixados na carcaça do domo com a chave inglesa fornecida para prender a carcaça do domo.



### Observação

Não prenda os cabos de segurança entre a carcaça do domo e a câmera.

## Precauções importantes



Embora esta unidade seja classificada como IP66, essa seção inclui precauções importantes para evitar qualquer mau funcionamento causado pela condensação e/ou entrada de água. Leia todas as precauções abaixo antes de instalar a unidade.

- Lembre-se de instalar a unidade da câmera para que a superfície dos cabos de conexão (incluindo conectores) não seja molhada. Ou a proteção contra água deve ser realizada apropriadamente. Caso contrário, pode haver risco de entrada de água na unidade por meio desses cabos.
- Instale o suporte e a câmera em um teto ou superfície plana ou similares. **(1)**
- Instale a câmera apropriadamente usando os parafusos, consultando o Manual de Instalação. **(2)**
- Use um pino/conexão de  $\frac{3}{4}$  pol, 14 NPT ou M27 (2,0 mm de diâmetro externo) com uma rosca de 12 mm ou menos e diâmetro interno de pelo menos  $\varnothing 20$  mm. **(3)**
- Ao conectar um prensa-cabos no furo do conduíte lateral, use o prensa-cabos com as seguintes condições:
  - conectável ao furo do conduíte lateral com uma abertura de  $\varnothing 27$  mm
  - um comprimento de rosca de 12 mm ou menos
  - desempenho de proteção contra água adequado ao ambiente de instalação

### Observações sobre a montagem

- Certifique-se de que a corda de prevenção contra queda e os cabos não se prendam entre a carcaça do domo e a unidade da câmera. **(4)**
- Antes de prender a carcaça do domo na câmera, verifique se a gaxeta de borracha à prova d'água está limpa e se ajusta ao sulco na superfície da junta apropriadamente. **(5)**
- Ao usar uma gaxeta de borracha ou cabo multi-conector, certifique-se de que a parte de borracha esteja limpa e conecte-se à unidade da câmera apropriadamente. **(6)**

# Conexão

## Conectando-se à rede

Conecte a porta LAN da câmera a um roteador ou hub na rede usando um cabo de rede comum (não fornecido).

## Conectando a fonte de alimentação

Existem três maneiras de fornecer alimentação para a câmera. Elas são:

- CC 12 V
- CA 24 V
- Equipamento de alimentação conforme IEEE802.3af (sistema PoE \*)

\* PoE significa Power over Ethernet.

### Observações

- Não desligue a câmera imediatamente depois de ligá-la. Espere pelo menos cinco minutos antes de desligar a câmera.
- Não conecte o cabo de entrada de alimentação caso a energia esteja sendo fornecida por um sistema PoE.

## Conectando a uma fonte 12 V CC ou 24 V CA

Conecte o cabo de entrada de alimentação da câmera a uma fonte de 12 V CC ou 24 V CA.

- Use uma fonte de 12 V CC ou 24 V CA isolada de 100 a 240 V CA. Cada faixa de tensão nominal é definida como segue. (Intervalo assegurado da tensão da que a câmera está recebendo (tensão final de recebimento))  
12 V CC: 10,8 V a 13,2 V  
24 V CA: 19,2 V a 28,8 V  
– Nos Estados Unidos, o produto deverá ser alimentado somente por uma Fonte de Alimentação de classe 2 listada na UL.  
– No Canadá, o produto deverá ser alimentado somente por uma Fonte de Alimentação de classe 2 certificada pela CSA
- Use o cabo UL (estilo VW-1, 10368) para tais conexões.
- **Cabo recomendado**  
Ao usar uma fonte de alimentação com saída de 12 V CC:

CABO (AWG)	#14	#16	#18
Comprimento máx. (m)	50	30	20

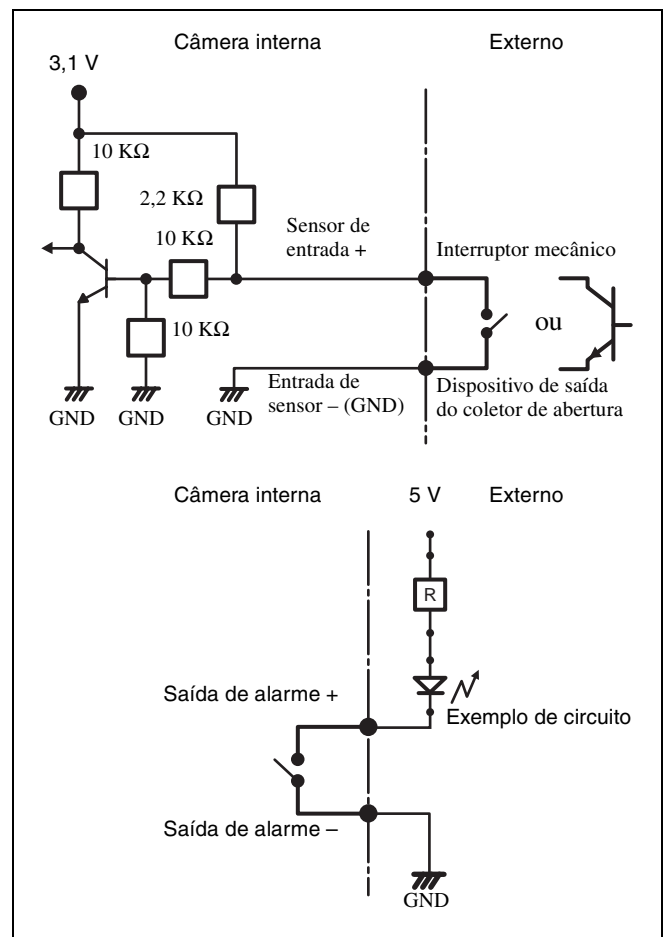
Ao usar uma fonte de alimentação com saída de 24 V CA:

CABO (AWG)	#20	#22	#24
Comprimento máx. (m)	106	67	42

## Conectando o equipamento de fornecimento de energia em conformidade com IEEE802.3af

O equipamento de alimentação em conformidade com IEEE802.3af fornece energia através de um cabo de rede comum. Para obter detalhes, consulte o Manual de Instruções do equipamento.

## Conectando o cabo de I/O



---

# Atribuindo o endereço IP

**1** Baixe o instalador do “SNC toolbox” no site de download para a pasta adequada.

**2** Instale a caixa de ferramentas SNC.

Descompacte o arquivo ZIP do instalador baixado. Clique duas vezes em “SncToolbox\_Setup.exe”. Para obter detalhes sobre como instalar e usar, consulte o Guia do aplicativo.

**3** Atribua um endereço IP à câmera.

Atribua um endereço IP à câmera usando a caixa de ferramentas SNC instalada. Para obter detalhes, consulte “Usar a caixa de ferramentas SNC” - “Atribuir um endereço IP” no Guia do aplicativo.

## **Dica**

A sigla da caixa de ferramentas SNC significa Sony Network Camera.

# Especificações

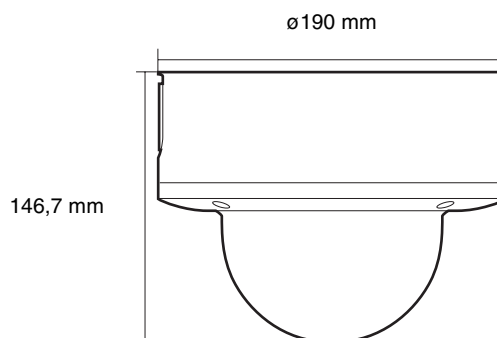
## SNC-VM772R

Câmera	
<b>Sensor de imagens</b>	Sensor Exmor R CMOS de varredura progressiva tipo 1,0
<b>Número efetivo de pixels</b>	Aproximadamente 20 megapixels
<b>Sistema de sincronização</b>	Sincronização interna
<b>Iluminação mínima (30 IRE)</b>	Cor: 0,06 lx (F1.8, 1/30 s) P/B: 0 lx (LED infravermelho ativado, F1.8, 1/30 s)
<b>Ângulo de visão horizontal</b>	70,7° a 27,5° (taxa de aspecto 16:9) 76,6° a 29,8° (taxa de aspecto 3:2)
<b>Ângulo de visão vertical</b>	39,9° a 15,7° (taxa de aspecto 16:9) 51,5° a 20,1° (taxa de aspecto 3:2)
<b>Distância focal</b>	f = 8,8 mm a 25,7 mm
<b>F-Número</b>	F1.8 (amplo) a F2.8 (telescópico)
<b>Distância mínima de objeto</b>	300 mm
<b>Ângulo de dimensionamento/ inclinação/rotação (manual)</b>	Base: ±192° Inclinação: -10° a +81° Rotação: -100° a +100°
<b>Iluminador infravermelho</b>	Comprimento de onda (típico): 850 nm, LED infravermelho: 30 peças)
<b>Distância de funcionamento do IV</b>	50 m (30 IRE)
Vídeo	
<b>Formato de compressão</b>	H.264 (perfil alto/principal), JPEG H.264 (imagem B) é suportada para resolução de 3840 × 2160 e 2880 × 2160.
<b>Taxa máxima de quadros</b>	H264: 30 quadros por segundo (3840 × 2160)/10 quadros por segundo (1920 × 1080) JPEG: 2,5 quadros por segundo (5472 × 3648)
Áudio	
<b>Formato de compressão</b>	G.711 (taxa de bits: 64 kbps, frequência de amostragem: 8 kHz) G.726 (taxa de bits: 40, 32, 24, 16 kbps, frequência de amostragem: 8 kHz) AAC-LC (taxa de bits: 64 kbps, frequência de amostragem: 16 kHz) AAC-LC (taxa de bits: 128 kbps, frequência de amostragem: 48 kHz)
Interface	
<b>Saída de vídeo digital</b>	HDMI (tipo A) ×1
<b>Entrada de microfone</b>	Mini tomada (monofônica, 2,2 kΩ, alimentação conectada)
<b>Entrada de linha</b>	Minitomada (monofônica)
<b>Porta de rede</b>	10BASE-T/100BASE-TX (RJ-45)
<b>Entrada de alarme (entrada de sensor)</b>	×2, estabelecer contato, romper contato
<b>Saída de alarme</b>	×2, CA máxima 12 V/CC 24 V, 0,4 A (saídas de relé de estado sólido isoladas eletricamente da câmera)
<b>Terminal LAN sem fio</b>	Sim
<b>Entradas para cartão</b>	SD ×1

## Geral

<b>Requisitos de alimentação</b>	Classe 3 (PoE) em conformidade com IEEE 802.3af, CC 12 V $\pm$ 10 %, CA 24 V $\pm$ 20 %, 50/60 Hz
<b>Consumo de energia</b>	Máx. 12,95 W
<b>Temperatura de funcionamento</b>	-40 °C a +50 °C
<b>Temperatura de armazenamento</b>	-20 °C a +60 °C
<b>Umidade de operação</b>	20 % a 90 % (sem condensação)
<b>Umidade de armazenamento</b>	20 % a 80 % (sem condensação)

**Dimensões (Diâmetro x Altura)**  
[Os valores de dimensões são aproximados.]



<b>Massa</b>	Cerca de 1900 g
<b>Acessórios fornecidos</b>	Suporte (1), modelo (1), chave (1), parafuso (M4 x 8) (1), Borracha de vedação (1), cabo multiconector (1), Normas de segurança (1)
<b>Acessórios opcionais</b>	IFU-WLM3 (módulo de LAN sem fio USB)

Os desenhos e especificações estão sujeitos a mudanças sem aviso prévio.

#### Recomendação de inspeções periódicas

No caso de utilização deste dispositivo por longos períodos, inspecione-o periodicamente por questões de segurança. Pode parecer que estão perfeitos, mas os componentes se deterioram com o passar do tempo, podendo causar o mau funcionamento ou acidentes.

Para obter detalhes, consulte a loja de aquisição ou um revendedor Sony autorizado.

#### Cuidado

A câmera de rede deve ser conectada apenas a redes PoE sem direcionamento para a área externa.