

网络摄像机

使用手册

使用产品前请仔细阅读本书，并请妥善保管。

SNC-VM772R

目录

关于手册	2
各部件位置和功能	3
准备工作	6
更改连接和电缆布线	6
安装	7
确定摄像机的安装位置	7
安装摄像机	8
安装摄像机（如果使用市售的 LAN 电缆）	9
安装摄像机（如果使用侧面的导管孔）	9
安装摄像机（如果使用多接口电缆）	9
调节拍摄方向和范围	9
安装圆顶外壳	10
重要注意事项	10
连接	11
连接至网络	11
连接电源	11
连接到 12 V 直流或 24 V 交流电源	11
连接到符合 IEEE802.3af 的电源设备	11
连接 I/O 电缆	12
分配 IP 地址	12
规格	13

关于手册

安全守则（附带）

“安全守则”介绍摄像机的安全用法。请务必阅读。

使用手册（本文档）

本使用手册介绍网络摄像机各部件和控制器的名称和功能，连接示例和摄像机的设定方法。操作前请务必先阅读使用手册。

用户指南 / 应用程序指南 / SNC toolbox mobile 应用程序指南（网络）

用户指南介绍设定摄像机和如何通过网络浏览器控制摄像机的方法。

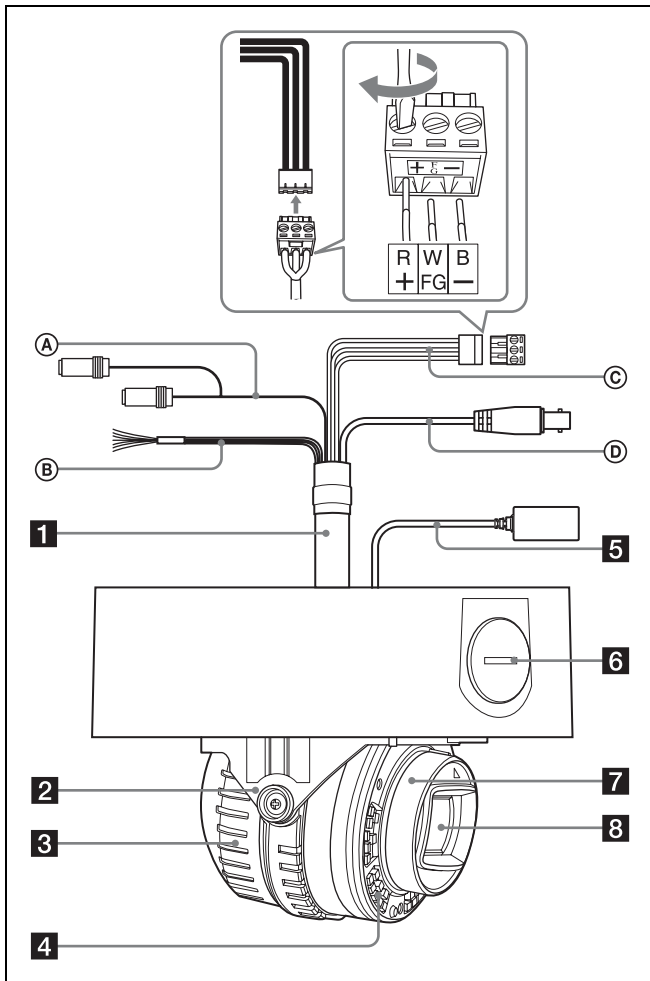
这些指南介绍以下方法：

- 通过网络浏览器控制摄像机的方法
- 设定摄像机的方法
- 使用智能手机或平板电脑调节摄像机视角的方法

按照使用手册中的说明正确安装和连接摄像机后，请参考这些指南操作摄像机。

各部件位置和功能

侧面



图示为不带圆顶外壳的摄像机。

1 多接口电缆（附带）
出厂时未连接到摄像机。

注意

使用非推荐设备可能会造成失灵或故障。

Ⓐ 音频电缆

带较长电缆（SP）的接口用于线路输出接口；较短的电缆（MIC）用于麦克风 / 线路输入接口。在**视频 & 音频**菜单中切换麦克风输入和线路输入。有关设定详情，请参阅用户指南。

- SP 端子（迷你插孔，单声道）
本机不使用。
- MIC 端子（迷你插孔，单声道）
连接市售麦克风。此插孔支持插入式电源麦克风。

Ⓑ I/O（输入 / 输出）电缆

此电缆提供两个传感器输入和两个警报输出。电缆的电线控制以下信号。

电线颜色	名称
红	传感器输入 1+
白	传感器输入 2+
黑	传感器输入 - (GND)
黄	警报输出 1+
棕	警报输出 1-
绿	警报输出 2+
蓝	警报输出 2-

- ◆ 有关各项功能和所需设定的详情，请参见用户指南。
- ◆ 有关接线，请参见第 12 页的“连接 I/O 电缆”。

Ⓒ 电源输入电缆（附带，且出厂时已连接到摄像机）

将此电缆连接到 24 V 交流或 12 V 直流电源系统。您可以在此电缆末端连接的接头尖端接一根延长电缆。当使用电源输入电缆时，将 GND 连接到 3 针接口（FG）的中间。

Ⓓ BNC 电缆

本机不使用。

2 底座（PAN）

3 摄像机模块

4 红外线 LED
发射红外线。

注意

- 请勿长时间注视红外线 LED。
- 如果在高温环境下发射，图像可能变暗。

5 LAN 电缆（RJ-45）（附带，且出厂时已连接到摄像机）

使用市售的网线（UTP，5 类）将此电缆连接到 10BASE-T 或 100BASE-TX 网络上的集线器或电脑。

6 侧导管孔（3/4 英寸 NPT 或 M27（2.0 mm - 螺纹间距，孔径 $\varnothing 27$ mm））

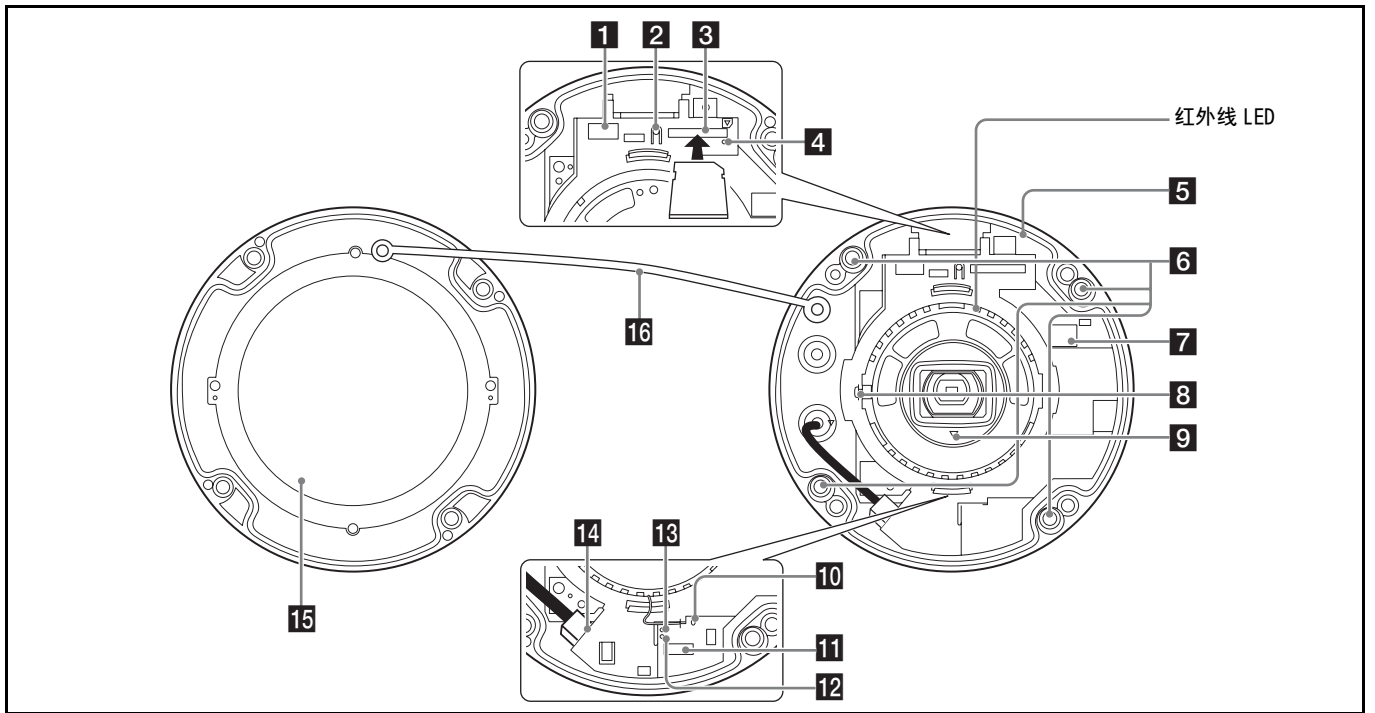
将管子连接到此孔。摄像机侧面有一个导管孔。出厂时，导管孔盖已安装到侧导管孔上。根据需要拆下盖子并将管子连接到该孔。通过拆下摄像机内的螺母，可将 M25 电缆密封套连接到该孔。

注意

小心不要将电缆夹在摄像机和天花板或墙壁之间。如果夹到电缆，可能由于断裂而导致火灾或触电。

7 摄像机头

8 镜头



1 WLAN 专用接口（无线 LAN 端子）

连接另售的 Sony 产品：USB 无线 LAN 模块 IFU-WLM3（以下简称 WLAN 模块）。
安装摄像机时，使用该模块查看角度调节。

注意

- 当安装了 WLAN 模块时，有线 LAN 即不可使用。
- 使用非指定设备可能会造成失灵或故障。
- 在将模块连接到接口时，请勿安装圆顶外壳。
- 使用 WLAN 时，请在 0 °C 至 40 °C 的外部气温环境下使用摄像机。

2 SD OFF 开关

按下此开关，即可安全移除 SD 存储卡。
待 SD MOUNT 指示灯熄灭后取出存储卡。

注意

- 如果在指示灯还点亮时取出存储卡，存储卡可能会损坏。
- 如果 SD 存储卡正在写入时按 SD OFF 开关，则在此之前刚写入的数据可能会丢失。

3 SD 卡插槽

此插槽用于另售的 SD 存储卡。
将存储卡插入此插槽后，可以将摄像机中的图像数据记录到存储卡。
将存储卡的缺口对准标记，然后将存储卡轻轻插入插槽直至咔嚓一声到位。
本机只兼容 SDXC 和 SDHC 标准的存储卡。

注意

如需咨询有关经验证的 SD 存储卡，请与 Sony 授权经销商联系。

4 SD MOUNT(SD 装载) 指示灯

装入 SD 存储卡时，此指示灯亮起。

5 摄像机

6 摄像机安装螺钉（4 处）

确保安装摄像机时要拧紧螺钉。

7 24 V ~ / 12 V = (电源输入) 接口

连接附带多接口电缆中的电源输入电缆。

8 摄像机模块固定螺钉（倾斜）（1 处）

首先，将摄像机模块朝向所需方向，然后拧紧螺钉，紧固到位。

9 Δ TOP 标记

表示图像方向。

10 复位开关

若要将摄像机复位至出厂默认设定，请用尖头物体按住此开关，并给摄像机通电。

11 AUDIO EXT CTRL（外部控制输入 / 输出）接口

连接附带多接口电缆中的音频和 I/O 电缆。

12 NETWORK 指示灯（绿色 / 橙色）

摄像机连接到网络时，此指示灯亮起或闪烁。
摄像机未连接到网络时，此指示灯熄灭。

13 POWER 指示灯（绿色 / 橙色）

当摄像机通电时，摄像机便开始检查系统。
如果系统正常，则此指示灯以绿色亮起。如果只有内置加热器在工作（系统停止），则此指示灯以橙色亮起。

14 LAN 网络端口 (RJ-45)

连接市售的网线 (UTP, 5 类) 以便与网络或 PoE* 系统通信。

有关连接的详情, 请参见电源设备的使用说明书。

(*PoE+ 代表 Power over Ethernet。PoE 符合 IEEE802.3af)

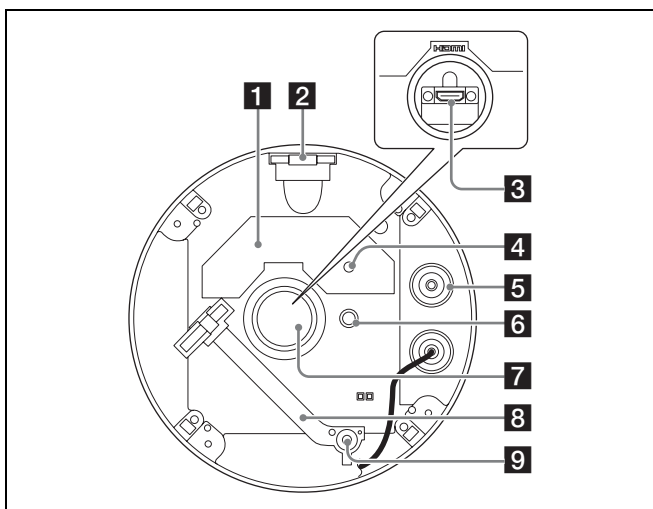
15 圆顶外壳

圆顶外壳由聚碳酸酯制成。在与本机的接合表面上有防水橡胶垫。

16 安全绳

此绳防止圆顶外壳从本机上掉落。

底部



1 额定标签

显示本摄像机的名称和额定电功率。

2 螺母 (3/4 英寸 NPT 或 M27 (2.0 mm - 螺纹间距))

3 HDMI 接口

连接市售 HDMI 电缆。

注意

- 为防止 HDMI 电缆与摄像机 (因自身重量或由于外力) 断开连接, 建议使用市售的定位部件等将电缆紧固。
- 请在 0 °C 至 50 °C 的外部温度环境下使用 HDMI 电缆。

4 通气过滤器

注意

请勿损坏过滤器, 也不要遮盖过滤器孔。

5 密封橡胶

当连接附带的多接口电缆时, 拆下此橡胶。

6 GND

当您安装摄像机时, 使摄像机接地。

提示

当连接来自电源输入电缆的 GND 时, 无需对 GND 螺钉进行 GND 连接。

注意

使用附带的螺钉 ⊕ (M4 × 8)

7 终端橡胶

您可以通过拆除终端橡胶来确认 HDMI 接口。当使用 HDMI 接口时, 拆下此橡胶。

注意

当拆下终端橡胶以使用 HDMI 接口时, 摄像机会失去防水性能。请勿在户外使用摄像机。

8 防坠带

连接到支架, 防止摄像机坠落。

9 螺钉

准备工作

更改连接和电缆布线

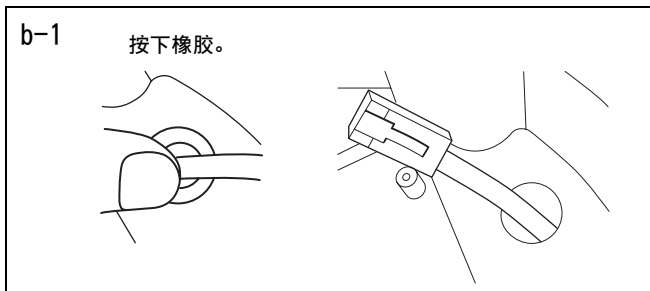
附带的 LAN 电缆在出厂时已连接到摄像机。
为了满足您的要求而需更改连接和电缆布线时，请采用以下步骤。

◆ 当从摄像机侧进行电缆布线时，请参见“c) 如果使用侧导管孔”。

a) 如果以出厂设定使用摄像机
准备工作完成。

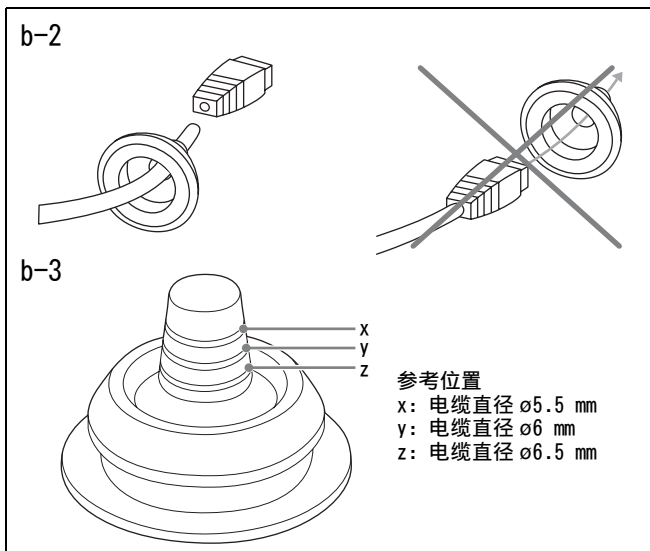
b) 如果使用市售的 LAN 电缆
使用电缆直径在 $\varnothing 5.5$ mm 至 $\varnothing 6.5$ mm 之间的 LAN 电
缆。

- ① 取下圆顶外壳。（参见第 8 页的“安装摄像机 - 步骤 1”。）
- ② 拆下附带的 LAN 电缆。（b-1）



- ③ 将密封橡胶安装到 LAN 电缆上。（b-2）

将附带的密封橡胶在适当的位置切断，并将电缆插入橡胶。（b-3）

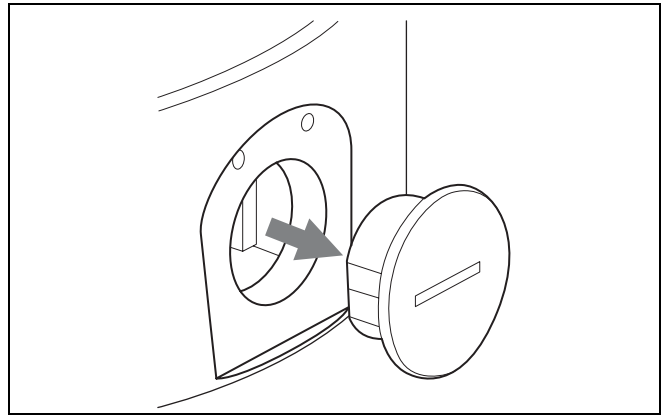


注意

- 请勿用力拉电缆。电缆可能会与接口断开。
- 对电缆和密封橡胶间的连接部分进行防水处理。

c) 如果使用侧导管孔

- ① 拆下侧导管孔盖。



注意

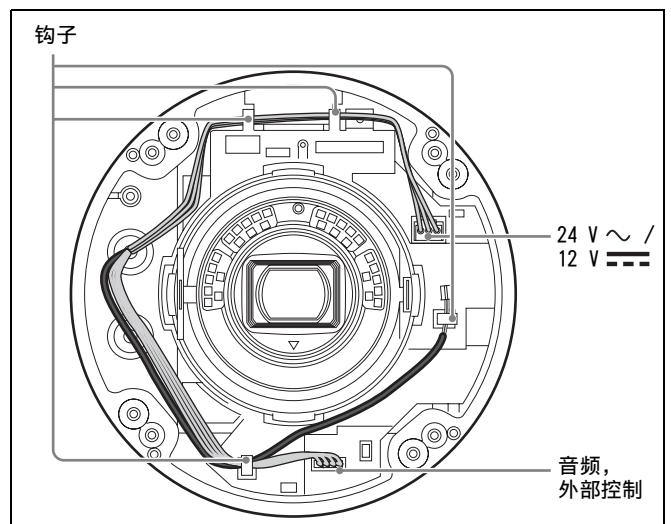
如果使用法兰管或电缆密封套，请参阅“重要注意事项”（第 10 页）。

d) 如果使用多接口电缆（附带）
当不使用网线时，请使用多接口电缆（附带）。

- ① 取下圆顶外壳。（参见第 8 页的“安装摄像机 - 步骤 1”。）
- ② 拆下摄像机的密封橡胶。
- ③ 将多接口电缆（附带）正确连接到被密封橡胶遮盖的孔内。

注意

如果连接不当可能会进水。



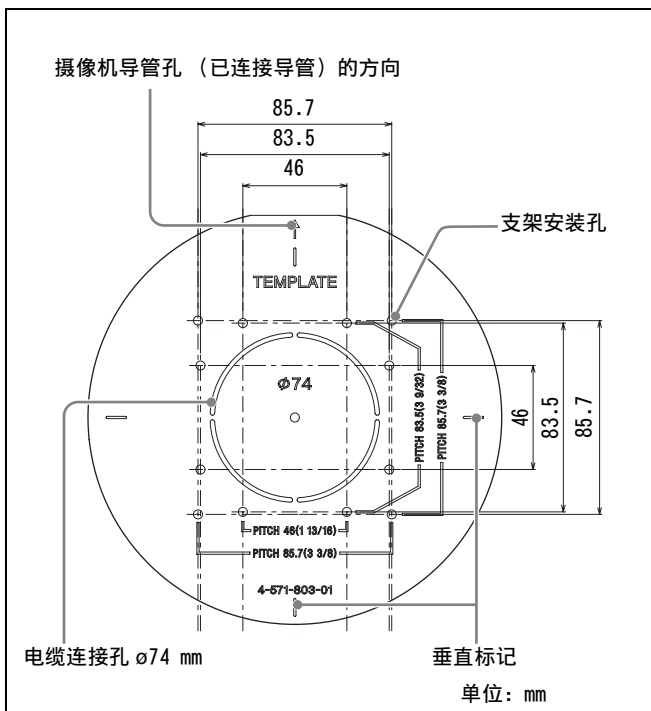
- ④ 将 AC/DC 和 10 芯（音频，外部控制）电缆连接到接口，再将电缆放入钩子内。

安装

警告

- 如果您是在墙壁或天花板等高处安装摄像机，请将安装工作委托有经验的承包人或安装工进行。
- 如果将摄像机安装在高处，请确保安装位置及其材料足够坚固，能够承受至少 10 公斤的重量，然后牢固安装摄像机。如果天花板不够坚固，摄像机可能坠落并导致严重伤害事故。
- 确保连接附带的防坠带，以防止摄像机坠落。
- 如果您在天花板上安装摄像机，请定期进行检查（至少每年一次），确保连接没有松动。如果条件允许，检查周期可以进一步缩短。
- 将支架和摄像机安装在干净、平坦并且水平无缺损的位置。否则可能无法安装。

确定摄像机的安装位置



确定摄像机拍摄方向后，用附带的模板制作合适尺寸（ $\phi 74$ mm 以内）的电缆连接孔。然后确定安装支架的 4 个安装孔位置。“↑”标记表示摄像机导管孔（已连接导管）的方向。

安装螺钉

附带的支架带有 8 个 $\phi 4.5$ mm 的安装孔。将螺钉穿过 4 个安装孔（83.5 mm 或 85.7 mm- 螺纹间距）并拧紧，在天花板或墙壁上安装支架。

根据安装位置及其材料的不同，所需的安装螺钉也有所不同。（安装螺钉未附带。）

钢制墙壁或天花板：使用 M4 螺栓和螺母。

木制墙壁或天花板：使用 M4 自攻螺钉。墙板厚度必须至少为 15 mm。

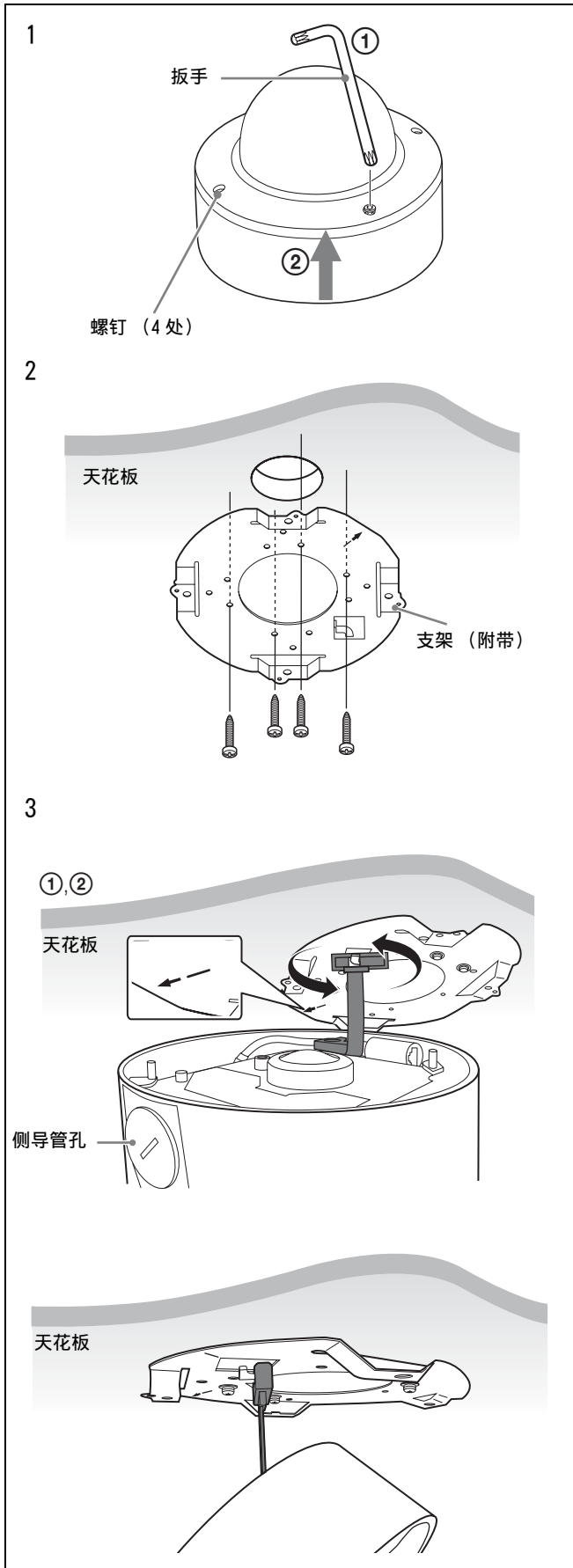
水泥墙壁：使用适用于水泥墙壁的锚、螺栓和楔子。

接线盒：使用匹配接线盒上孔的螺钉。

警告

根据安装位置及其材料的不同，所需的安装螺钉也有所不同。如果您没有使用合适的安装螺钉将摄像机安装牢靠，摄像机有可能坠落。

安装摄像机



1 取下圆顶外壳。

① 用扳手 (附带) 拧松螺钉。

② 向上拉并拆下圆顶外壳。当螺钉卡在螺钉孔上时, 向上拉螺钉。

2 在天花板或墙壁上安装附带的支架。

“↑” 标记表示摄像机导管孔 (已连接导管) 的方向。有关要使用的螺钉, 请参阅 “安装螺钉” (第 7 页)。

3 将防坠带连接到支架。

① 如图 3 所示, 在支架和导管孔之间的适当位置挂住防坠带。

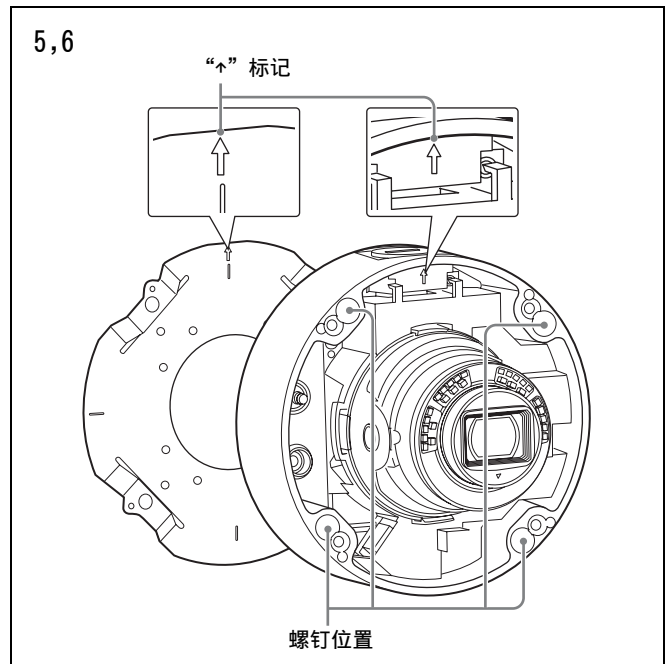
② 旋转防坠带 90 度以使防坠功能生效。

4 为底部的电缆接线。

连接附带的 LAN 电缆。

5 将摄像机暂时固定在支架上。

对齐支架的 “↑” 标记和摄像机的 “↑” 标记, 然后将摄像机插入支架直至咔嚓一声到位。摄像机被暂时固定在支架上, 即使您双手松开摄像机, 摄像机也能保持固定状态。



注意

摄像机被暂时固定。这种暂时固定可能会由于振动或撞击而脱落。因此暂时固定后, 请立即用摄像机安装螺钉将摄像机紧固到支架上。

6 用摄像机安装螺钉（4个）将摄像机安装到支架上。

拧紧本机上安装的4个安装螺钉，将摄像机固定在支架上。

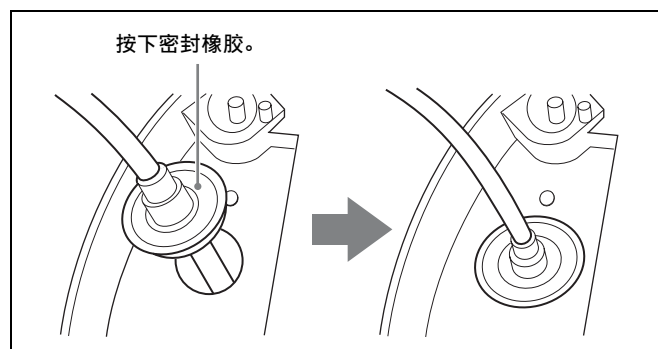
注意

如果连接不当可能会进水。

安装摄像机（如果使用市售的LAN电缆）

1 执行“安装摄像机”（第8页）的步骤1至3。

2 调节摄像机上的LAN电缆。



将装有密封橡胶的LAN电缆连接到摄像机上带有凸标记的孔中。

3 执行“安装摄像机”（第8页）的步骤5至6。

4 将电缆切割到适当长度，然后在电缆末端连接网络接口。

5 将电缆连接到网络端口。

注意

如果连接不当可能会进水。

安装摄像机（如果使用侧面的导管孔）

1 执行“安装摄像机”（第8页）的步骤1至3。

2 为底部的电缆接线。

① 将电缆插入导管和导管孔。

② 为电缆接线。

③ 将导管插入导管孔。

3 执行“安装摄像机”（第8页）的步骤5至6。

注意

如果使用法兰管或电缆密封套，请参阅“重要注意事项”（第10页）。

安装摄像机（如果使用多接口电缆）

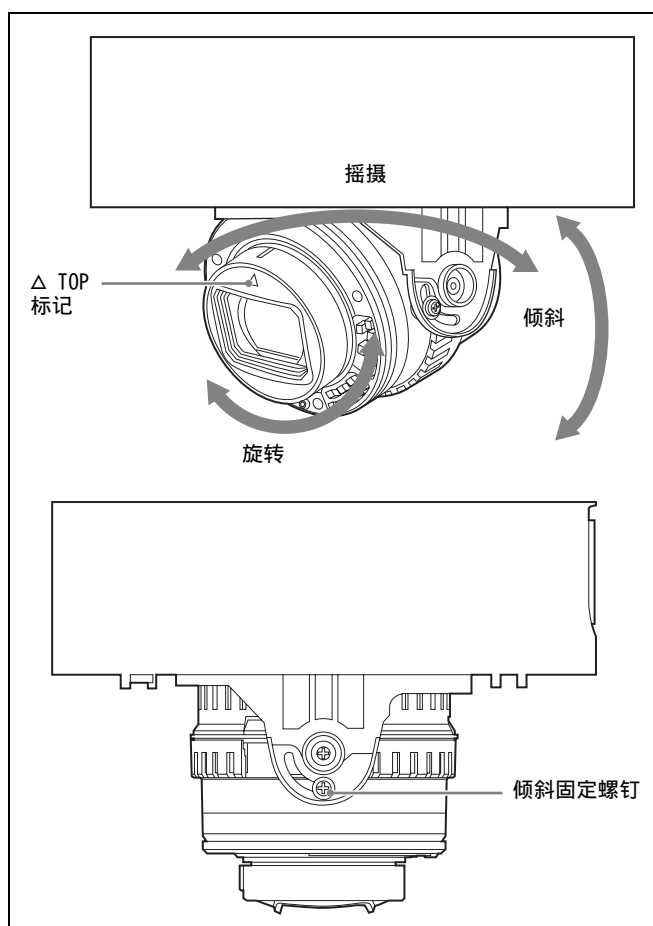
1 执行“安装摄像机”（第8页）的步骤1至3。

2 为底部的电缆接线。

根据需要连接附带的LAN电缆或多接口电缆。

3 执行“安装摄像机”（第8页）的步骤5至6。

调节拍摄方向和范围



可以调节摇摄、倾斜和旋转的方向。对于摇摄和旋转方向，没有专用的固定螺钉。△ TOP 标记表示图像的上方。您可使用设定菜单倒置图像。

1 调节摄像机，将镜头转向需要的方向。（摇摄 / 倾斜 / 旋转）

边看图像边调节视角或对焦，并确定摄像机的拍摄范围。

2 拧紧倾斜固定螺钉。

以 $85 \text{ N} \cdot \text{cm} \pm 10 \text{ N} \cdot \text{cm}$ 的拧紧力矩拧紧螺钉。

注意

- 以超出指定力矩的力量拧紧倾斜固定螺钉可能会造成螺钉损坏或变形。
- 如果在摄像机上安装圆顶外壳，可能会出现轻微模糊。这时，请使用系统菜单执行对焦调节。有关详情，请参阅“用户指南”。
- 安装了圆顶外壳时，视变焦、倾斜或旋转而定，图像上可能会出现外壳图像。图像上圆顶盖指定光学区域以外的区域也可能出现失真。

使用 SNC toolbox mobile 调节

通过在智能手机或平板电脑上安装 SNC toolbox mobile，即可轻松调节视角。

当在摄像机上安装了另售的 IFU-WLM3 时，智能手机的 Wi-Fi 配置中会显示以下 SSID。选择该 SSID。

SNC- (IFU-WLM3 的 MAC 地址)

默认密码如下：

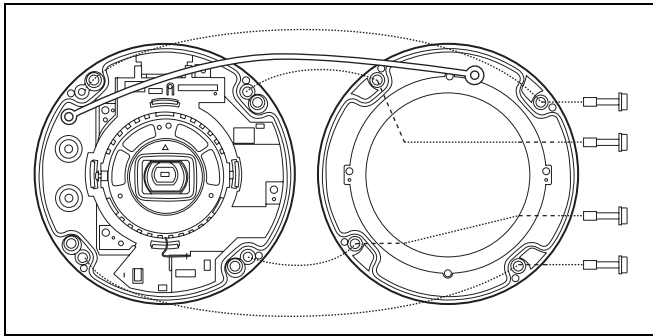
密码：T8qUDTUuFyb8a

有关详情，请参阅网站上的 SNC toolbox mobile 应用程序指南。

安装圆顶外壳

固定圆顶外壳和摄像机

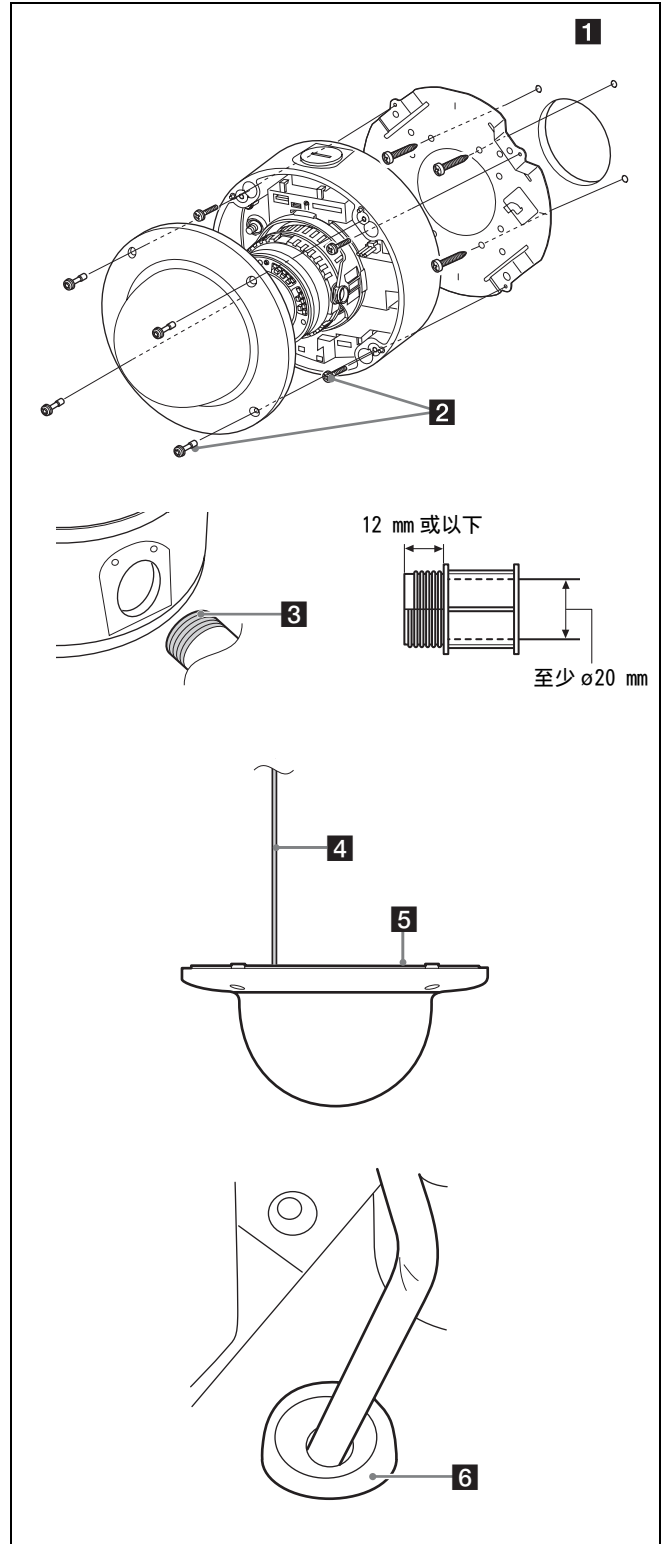
将圆顶外壳上的 4 个螺钉孔对准摄像机上的螺钉孔，然后用附带的扳手拧紧 4 个圆顶外壳固定螺钉以紧固圆顶外壳。



注意

确保安全绳未卡在圆顶外壳和摄像机之间。

重要注意事项



尽管本机等级为 IP66，本章节仍包含重要注意事项以防由湿气凝结和 / 或进水而造成的故障。安装本机前请仔细阅读以下注意事项。

- 安装摄像机时，确保连接电缆（包括接口）表面不会接触到水。或应进行适当的防水处理。否则，可能会有水通过这些电缆进入本机的危险。
- 将支架和摄像机安装到平坦的天花板或墙壁等地方。(1)

- 参阅安装手册，使用螺钉正确安装摄像机。(2)
- 使用螺纹长度不超过 12 mm 且内径至少为 $\varnothing 20$ mm 的 $3/4$ 英寸 14 NPT 或 M27 (2.0 mm - 螺纹间距) 导管 / 接头。(3)
- 将电缆密封套连接到侧导管孔时，请使用条件如下
的电缆密封套：
 - 可连接到开口为 $\varnothing 27$ mm 的侧导管孔
 - 螺纹长度不超过 12 mm
 - 防水性能符合安装环境

关于装配的注意事项

- 确保防坠带和电缆未卡在圆顶外壳和摄像机之间。
(4)
- 将圆顶外壳安装至摄像机之前，确保防水橡胶垫圈保持清洁并与接头表面的凹槽完全吻合。(5)
- 使用橡胶垫圈或多接口电缆时，确保橡胶部分保持清洁并正确安装到摄像机。(6)

连接

连接至网络

使用市售的网线（未附带）将摄像机的 LAN 端口连接到网络上的路由器或集线器。

连接电源

给本摄像机供电的方式有如下三种。

- 12 V 直流
 - 24 V 交流
 - 符合 IEEE802.3af (PoE* 系统) 的电源设备
- * PoE 代表 Power over Ethernet。

注意

- 请勿在打开摄像机后立即关闭摄像机。关闭摄像机前请等待至少 5 分钟。
- 通过 PoE 系统供电时，请勿连接电源输入电缆。

连接到 12 V 直流或 24 V 交流电源

将摄像机的电源输入电缆连接到 12 V 直流或 24 V 交流电源。

- 请使用与 100 到 240 V 交流电隔离的 12 V 直流或 24 V 交流电源。每一种可使用的电压范围如下。
(摄像机所接收电压 (接收端电压) 的保证范围)
- 12 V 直流: 10.8 V 到 13.2 V
- 24 V 交流: 19.2 V 到 28.8 V
 - 在美国，本产品只能由 UL 列出的 2 类电源进行供电。
 - 在加拿大，本产品只能由 CSA 认证的 2 类电源进行供电。
- 使用 UL 电缆 (VW-1 型 10368) 进行这些连接。
- **建议的电缆**
当使用 12 V 直流输出电源时:

电缆 (AWG)	#14	#16	#18
最大长度 (m)	50	30	20

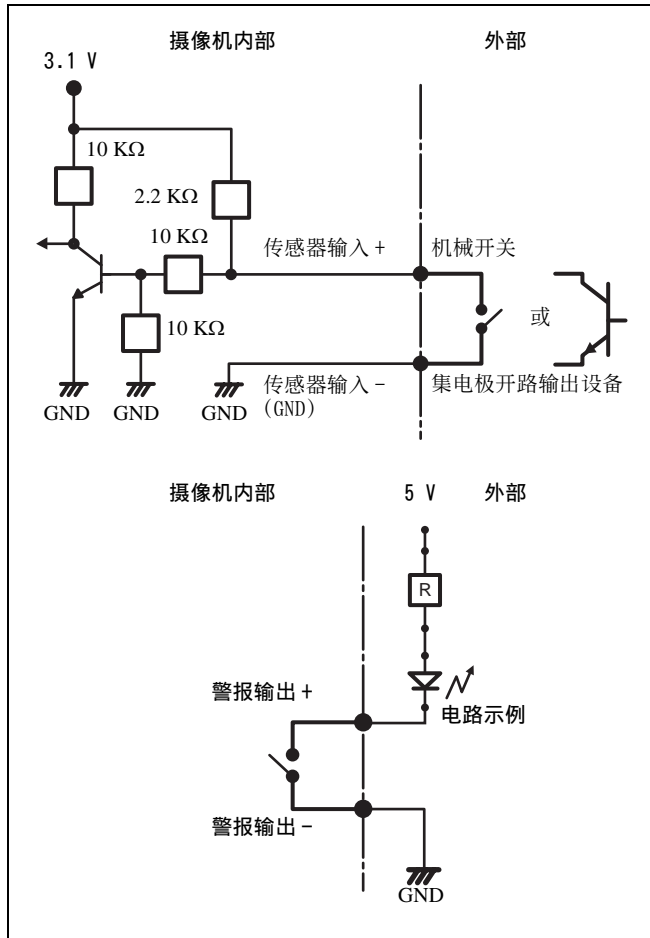
当使用 24 V 交流输出电源时:

电缆 (AWG)	#20	#22	#24
最大长度 (m)	106	67	42

连接到符合 IEEE802.3af 的电源设备

符合 IEEE802.3af 的电源设备通过市售的网线供电。有关详情，请参阅该设备的使用说明书。

连接 I/O 电缆



分配 IP 地址

- 1 从以下网站下载适当文件夹中的“SNC toolbox”安装程序。
- 2 安装 SNC toolbox。
解压已下载的安装程序 ZIP 文件。
双击“SncToolbox_Setup.exe”。
有关安装和使用的详情，请参阅应用程序指南。
- 3 为摄像机分配一个 IP 地址。
使用安装的 SNC toolbox 为摄像机分配一个 IP 地址。
有关详情，请参见应用程序指南中的“使用 SNC toolbox” - “分配 IP 地址”。

提示

SNC toolbox 代表 Sony Network Camera toolbox (Sony 网络摄像机工具箱)。

规格

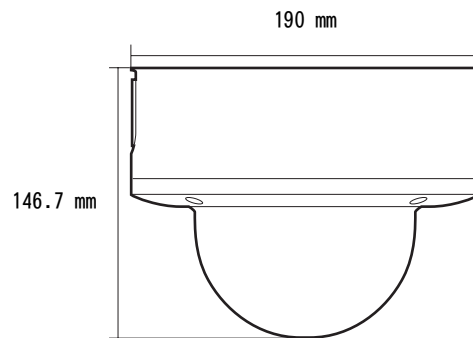
SNC-VM772R

摄像机	
图像传感器	1.0 型逐行扫描 Exmor R CMOS 传感器
有效像素数	约 2000 万像素
同步系统	内部同步
最低照度 (50 IRE)	彩色: 0.1 lx (F1.8, 1/30 秒) 黑白: 0 lx (IR LED 开, F1.8, 1/30 秒)
最低照度 (30 IRE)	彩色: 0.06 lx (F1.8, 1/30 秒) 黑白: 0 lx (IR LED 开, F1.8, 1/30 秒)
水平视角	70.7° 至 27.5° (16:9 纵横比) 76.6° 至 29.8° (3:2 纵横比)
垂直视角	39.9° 至 15.7° (16:9 纵横比) 51.5° 至 20.1° (3:2 纵横比)
焦距	$f = 8.8 \text{ mm}$ 至 25.7 mm
F 值	F1.8 (广角) 至 F2.8 (望远)
最短拍摄对象距离	300 mm
摇摄 / 倾斜 / 旋转角度 (手动)	摇摄: $\pm 192^\circ$ 倾斜: -10° 至 $+81^\circ$ 旋转: -100° 至 $+100^\circ$
IR 照明器	波长 (典型): 850 nm, IR LED: 30 个
IR 工作距离	50 m (30 IRE)
视频	
压缩格式	H.264 (High/Main Profile), JPEG H.264 (B-picture) 支持 3840×2160 和 2880×2160 分辨率。
最大帧频	H264: 30 fps (3840×2160)/10 fps (1920×1080) JPEG: 2.5 fps (5472×3648)
音频	
压缩格式	G.711 (比特率: 64 kbps, 采样频率: 8 kHz) G.726 (比特率: 40、32、24、16 kbps, 采样频率: 8 kHz) AAC-LC (比特率: 64 kbps, 采样频率: 16 kHz) AAC-LC (比特率: 128 kbps, 采样频率: 48 kHz)
接口	
数字视频输出	HDMI (A 型) $\times 1$
麦克风输入	迷你插孔 (单声道, $2.2 \text{ k}\Omega$, 插入式电源)
线路输入	迷你插孔 (单声道)
网络端口	10BASE-T/100BASE-TX (RJ-45)
警报输入 (传感器输入)	$\times 2$, 闭合触点, 断开触点
警报输出	$\times 2$, 最大 12 V 交流 / 24 V 直流, 0.4 A (固态继电器输出, 与摄像机电绝缘)
卡槽	SD $\times 1$

一般

电源要求	IEEE 802.3af 兼容 (PoE) Class 3, 12 V 直流 $\pm 10\%$, 24 V 交流 $\pm 20\%$, 50/60 Hz
功耗	最大 12.95 W
操作温度	-40 °C 至 +50 °C
存放温度	-20 °C 至 +60 °C
操作湿度	20 % 至 90 % (无冷凝)
存放湿度	20 % 至 80 % (无冷凝)

尺寸 (直径 × 高度)
[尺寸值为近似值。]



质量	约 1900 g
随机附件	支架 (1)、模板 (1)、扳手 (1)、螺钉 (M4 × 8) (1)、 密封橡胶 (1)、多接口电缆 (1)、安全守则 (1)
选购配件	IFU-WLM3 (USB 无线 LAN 模块)

设计和规格若有变更，恕不另行通知。

定期检查建议

长时间使用本设备时，请定期检查本设备以便安全使用。
虽然设备似乎没有问题，但是长时间使用后其组件质量可能已经下降，从而可能引起故障或事故。
有关详情，请咨询购买商店或授权的 Sony 经销商。

注意

网络摄像机仅用于连接至 PoE 网络而无至外部设备的路由。