

ネットワークカメラ

設置説明書

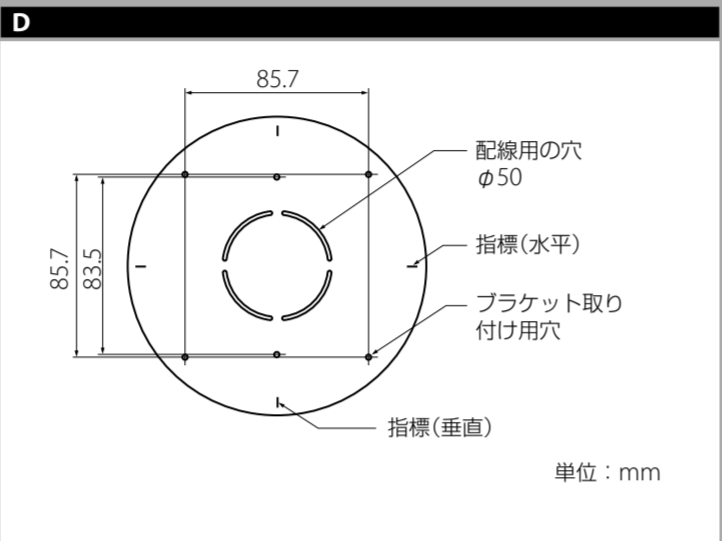
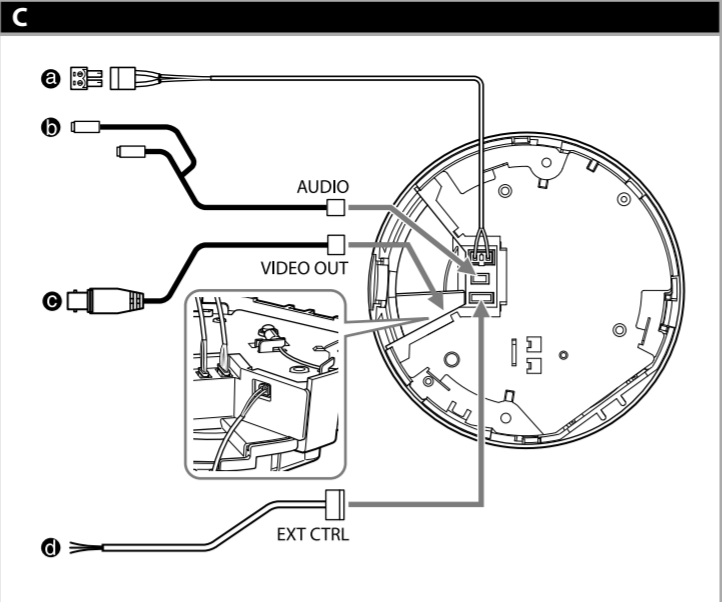
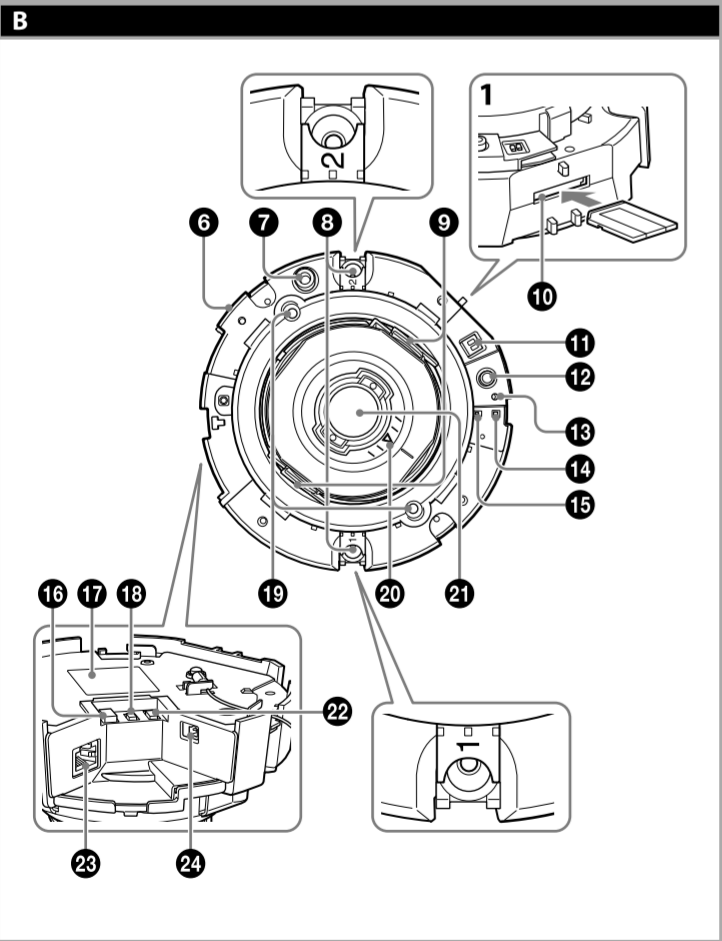
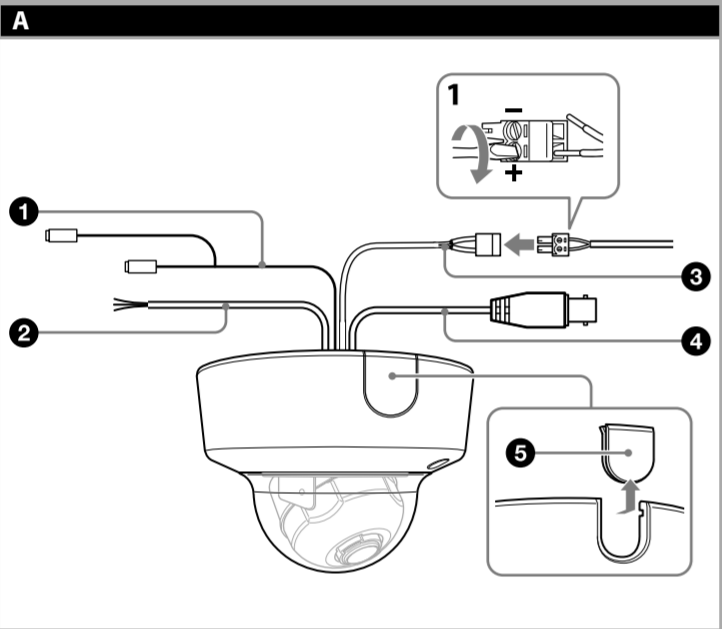
お買い上げいただきありがとうございます。

警告 電気製品は、安全のための注意事項を守らないと、火災や人身事故になることがあります。

この設置説明書には、事故を防ぐための重要な注意事項と製品の取り扱いかたを示してあります。この**設置説明書をよくお読み**のうえ、製品を安全にお使いください。お読みになったあとは、いつでも見られるところに必ず保管してください。

SNC-VM641/EM641

© 2017 Sony Corporation



説明書について

安全のために(同梱)
カメラを安全に使うための注意事項が記載されています。必ずお読みください。

設置説明書(本書)
カメラ本体の各部の名称や設置、接続のしかたが記載されています。操作の前に必ずお読みください。
説明のための例としてSNC-VM641のイラストを使用しています。
SNC-EM641にはI/Oケーブル、電源入力ケーブルはありません。

電子マニュアル(Web)

- Webブラウザを介したコントロールの方法
- カメラのセットアップの方法

設置説明書にしたがってカメラを正しく設置、接続したあと、上記のガイドをご覧になってカメラを操作してください。

本機にIPアドレスを割り当てる

1 ダウンロードサイトより任意のフォルダに「SNC toolbox」のインストーラーをダウンロードする。

2 SNC toolboxをインストールする。
ダウンロードしたインストーラーのZIPファイルを解凍します。「SncToolbox_Setup.exe」をダブルクリックします。インストール方法や使用方法の詳細については、アプリケーションガイドをご覧ください。

3 IPアドレスを割り当てる。
インストールしたSNC toolboxを使って、IPアドレスを割り当てます。詳しくは、アプリケーションガイドの「SNC toolboxを使う」 - 「IPアドレスを割り当てる」を参照してください。

補足

SNC toolboxは、Sony Network Camera toolboxの略です。

各部の名称と働き

側面

出荷時には以下のケーブルは接続されていません。

SNC-VM641：①、②、③、④

SNC-EM641：①、④

① オーディオケーブル(付属)

長いケーブルをライン出力端子(SP表示)、短いケーブルをマイク/ライン入力端子(MIC表示)として使用します。

- SP端子(ミニジャック、モノラル)**
市販のアンプ内蔵スピーカーを接続します。
- MIC端子(ミニジャック、モノラル)**
市販のマイクを接続します。
プラグインパワー方式(基準電圧2.5VDC)に対応しています。

② I/O (入出力)ケーブル(SNC-VM641のみ付属)
2系統のセンサー入力、2系統のアラーム出力を備えています。各ワイヤーは次の信号に対応しています。

| ワイヤーの色 | 名称 |
|--------|--------------|
| 赤 | センサー入力1+ |
| 白 | センサー入力2+ |
| 黒 | センサー入力ー(GND) |
| 黄 | アラーム出力1+ |
| 茶 | アラーム出力1ー |
| 緑 | アラーム出力2+ |
| 青 | アラーム出力2ー |

◆各機能や設定について詳しくは、ユーザーガイドをご覧ください。

◆配線については「I/Oケーブルの接続」をご覧ください。

③ 電源入力ケーブル(SNC-VM641のみ付属)
AC 24V またはDC 12V の電源供給装置へ接続します。ケーブル先端のコネクターチップに延長用ケーブルをネジ止めできます。

(A-1)

④ BNCケーブル(付属)
本機からの映像をコンポジット信号として出力します。

⑤ 屋内配線用フタ
屋内配線をするときに取り外して、ケーブルを通してください。

ご注意

屋内配線をするときに、カメラと、天井や壁の間にケーブルがはさま込まれないようご注意ください。ケーブルがはさままれると、断線による火災や感電の原因となります。

内面

⑬、⑳はSNC-EM641には対応していません。

⑥ カメラ本体
⑦ MONITOR (モニター)出力端子
ビデオモニターの映像入力端子と接続します。カメラおよびレンズの調整を行うとき、本機で撮っている画像をビデオモニター画面上で見ることができます。調整が終わったら、ケーブルを外してください。

⑧ カメラ取り付け用ネジ(2か所)
取り付けの際、取り付けネジはしっかり締めてください。

⑨ カメラヘッド固定ネジ(チルト)
ネジをゆるめてからカメラヘッドを撮影したい方向に向け、そのあと締めて固定します。

⑩ SDカードスロット
別売のSDメモリーカードを装着できます。メモリーカードを装着することで、カメラの画像をメモリーカードに記録できます。装着の際は、図のように端子面を定格ラベル側に向けて差し込み、最後まで押し込んで確実に装着してください。(B-1)
本機は、SD規格およびSDHC規格のメモリーカードにのみ対応しています。

ご注意

動作確認済みのSDメモリーカードについては、ソニーの相談窓口にお問い合わせください。

⑪ NTSC/PAL切り替えスイッチ
映像出力方式を切り替えます。スイッチを切り替えた後、電源を入れ直してください。

⑫ ZOOM/FOCUS (ズーム/フォーカス)スイッチ
レンズの撮影範囲(ズーム)、フォーカス調整時に使用します。スイッチを倒す方向に応じた機能が働きます。

[W] WIDE (ワイド)：ズームアウトをします。

[T] TELE (テレ)：ズームインをします。

[N] NEAR (ニア)：近くのものにフォーカス(焦点)を合わせます。

[F] FAR (ファー)：遠くのものにフォーカスを合わせます。
ZOOM/FOCUSスイッチ中央を長押しすると、自動的にフォーカスを合わせます。

⑬ リセットスイッチ
先の細い物でこのスイッチを押しながら電源を供給すると、工場出荷時の設定に戻ります。

⑭ NETWORK (ネットワーク)インジケーター (緑/橙)
ネットワークに接続されているときは点灯、または点滅します。ネットワークに接続されていないときは消灯しています。

⑮ POWER (電源)インジケーター (緑)
カメラに電源が供給されると、カメラ内部でシステムチェックを行います。正常に動作している場合はこのインジケーターが点灯します。

⑯ AC/DC IN (電源入力)端子(SNC-VM641のみ)
付属の電源入力ケーブルを接続します。

⑰ 定格ラベル
本機の名称や、電気関係の定格情報が記載されています。

⑱ AUDIO (オーディオ)端子
付属のオーディオケーブルを接続します。

⑲ カメラヘッド固定ネジ(パン)
ネジをゆるめてからカメラヘッドを撮影したい方向に向け、そのあと締めて固定します。

⑳ △画像上方マーク
画像の上方向を示します。

㉑ レンズ
㉒ EXT CTRL (外部入出力)端子(SNC-VM641のみ)
付属のI/Oケーブルを接続します。

㉓ LAN (ネットワーク)ポート(RJ-45)
ネットワークケーブル(UTP、カテゴリー 5)を使用してPoE*給電およびネットワーク通信を行います。

接続について詳しくは、電源供給装置の取扱説明書をご覧ください。
(*PoE: Power over Ethernetの略です。IEEE802.3afに準拠しています。)

㉔ VIDEO OUT (映像出力)端子
付属のBNCケーブルを接続します。

準備

カメラに付属ケーブルを接続する

設置の前に、ご使用環境に合わせ、必要な付属ケーブルをカメラに接続し、配線しておきます。

- ケーブルを端子に接続する。**
- ①** 電源入力ケーブル：AC/DC IN端子へ(SNC-VM641のみ)
 - ②** オーディオケーブル
 - ③** BNCケーブル
 - ④** I/Oケーブル(SNC-VM641のみ)

ご注意

ケーブルは強く引かないでください。端子から外れる恐れがあります。

設置

警告

- 壁や天井など高所へ設置する際は、専門の工事業者に依頼してください。
- 天井への設置は、本体とブラケットを含む重量に充分耐えられる強度があることをお確かめの上、確実に取り付けてください。充分な強度がないと落下して大けがの原因となります。
- 落下事故防止のため、付属のワイヤーロープを必ず取り付けてください。
- 天井へ設置した場合は、1年に一度は取り付けがゆるんでいないことを点検してください。また、使用状況に応じて点検の間隔を短くしてください。

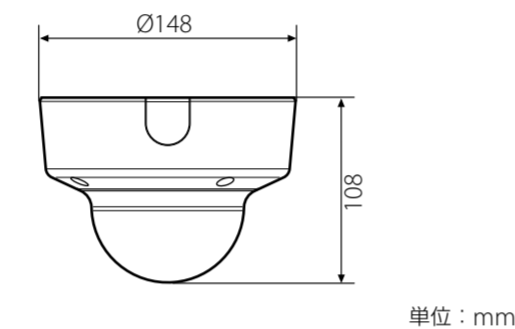
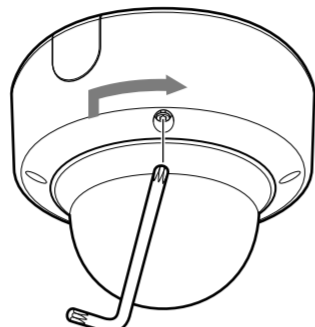
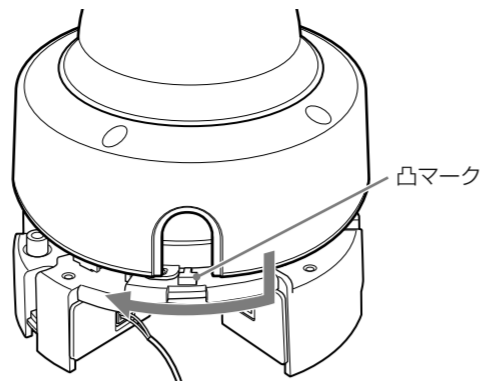
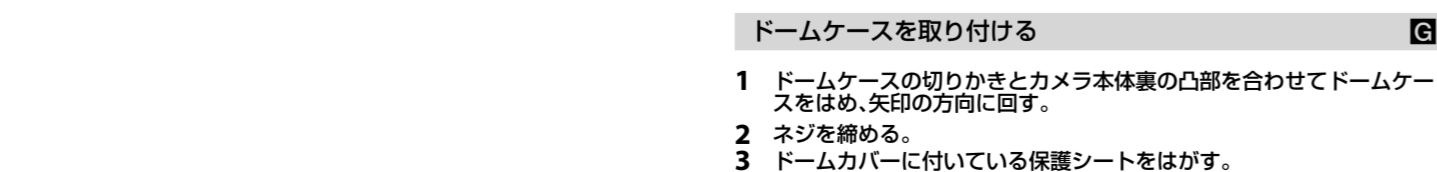
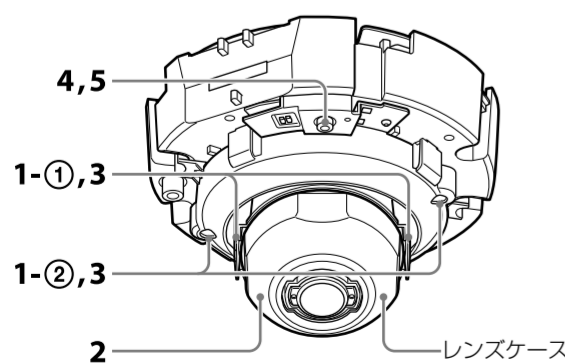
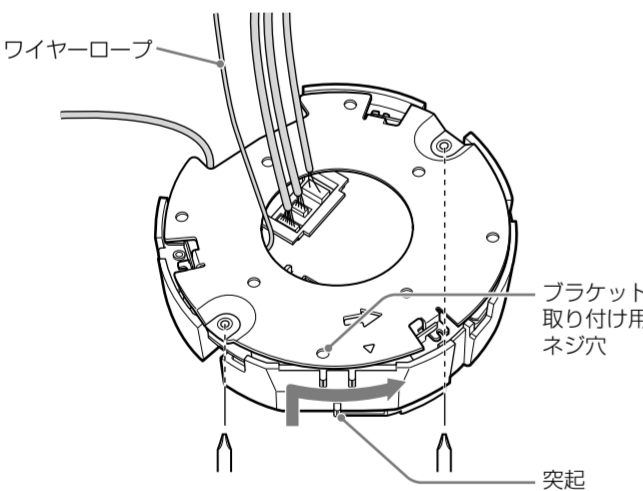
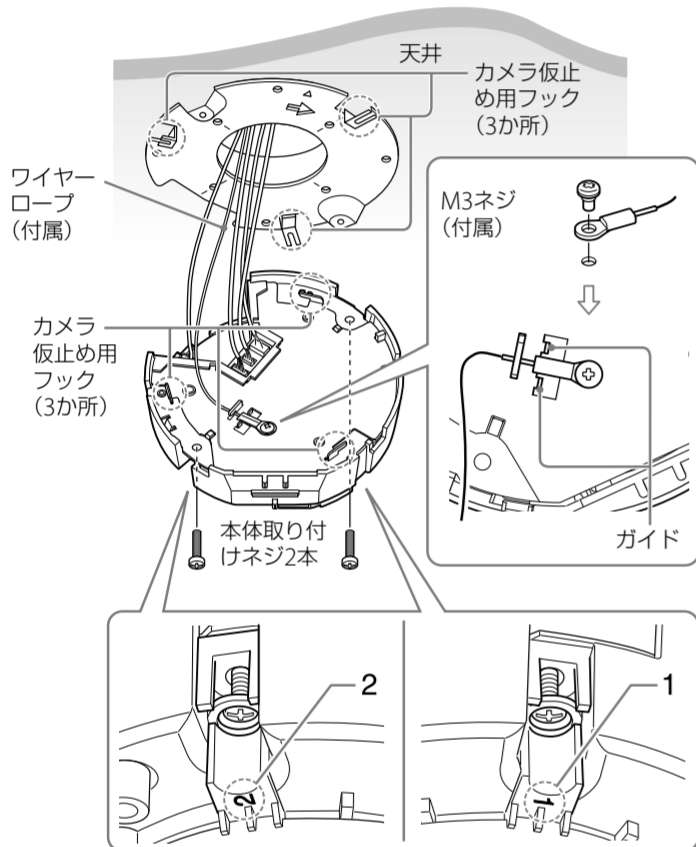
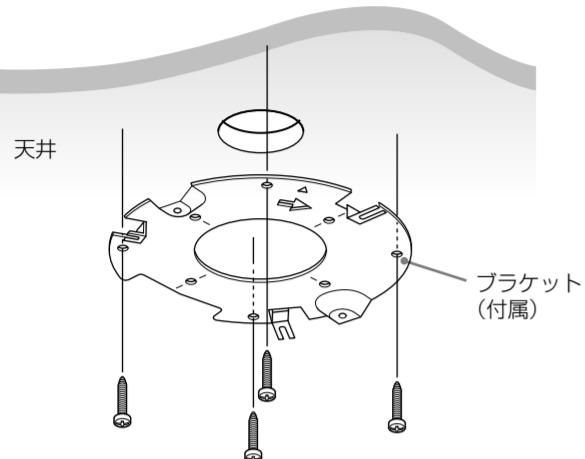
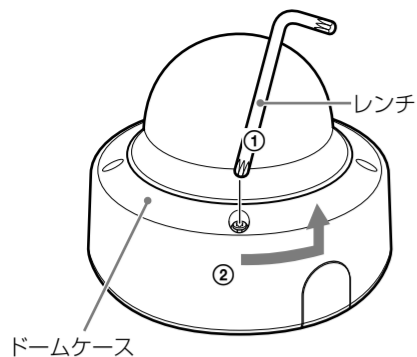
カメラの取り付け位置を決める

カメラの撮影方向を決めてから、付属のテンプレートをを使って配線用の穴(φ50 mm)をあけ、ブラケット取り付け用穴(2か所または4か所)の位置を決めます。

取り付けネジについて
付属のブラケットにはφ4.5 mmの穴があいています。このうち、2か所(ピッチ83.5 mm)または4か所(ピッチ85.7 mm)を使ってブラケットを天井や壁にネジ止めします。設置する場所や材質により、使用するネジ類が異なります。市販のネジをお使いください。
鋼材の場合：M4ネジとナットで固定してください。(六角ボルトは使用できません)
木材の場合：タッピングネジ(呼び径4)で固定してください。板厚は15 mm以上必要です。
コンクリート壁の場合：ドライビット、またはプラグボルトで固定してください。(M4ネジのボルト頭部形状：ナベネジ、六角ボルトは使用できません。)
ジャンクションボックスの場合：ジャンクションボックスのネジ穴に合ったネジで固定してください。(ネジの頭部形状：φ7 mm 高さ4 mm以下)

警告

設置する場所や材質により、適切な取り付けネジを使用してください。適切な取り付けネジを使用しないと落下して大けがの原因になります。



カメラを取り付ける

- ドームケースを外す。
 - 付属のレンチでネジをゆるめる。
 - ドームケースを反時計回りに回して外す。(ネジが引っ掛かるときは、ネジを上を持ち上げてください。)
- 付属のブラケットを天井や壁に取り付ける。使用するネジについては、「取り付けネジについて」をご覧ください。
- 付属のワイヤーロープをカメラと天井、または壁に取り付ける。
 - 付属のM3ネジで、カメラ底面のワイヤーロープ取り付け穴にワイヤーロープを固定する。ワイヤーロープは、ガイドの間を通して配線してください。
 - ワイヤーロープを天井または壁に取り付ける。
- カメラ本体をブラケットに取り付ける。
 - カメラ本体のカードスロットの上下にある突起とブラケットのブラケット取り付け用ネジ穴を合わせる。
 - カメラをブラケットに軽く押し当てながら矢印の方向(時計回り)に回して3か所のカメラ仮止め用フックを引っかける。
 - 回転方向に突き当てて本体取り付けネジを1、2の順に締める。

ご注意

- 本体取り付けネジは必ず1を締めたあとに2を締めてください。付属品以外のネジを使用した場合、正常な取り付けができず、落下する恐れがあります。
- 天井や壁に取り付けネジを使えない場合や、カメラ本体を目立たせたくない場合は、天井埋め込み金具YT-ICB600 (別売) をご使用ください。天井埋め込み金具でカメラを取り付けるときは、天井埋め込み金具の左右金具の固定ネジを、**D**の位置に固定してお使いください。詳しくは、天井埋め込み金具の取付説明書をご覧ください。

撮影方向と撮影範囲の調整

パン方向、チルト方向とローテーション方向のどれも調整することができます。ローテーション方向にネジはありません。ローテーションはレンズケースを回してください。画像は設定メニューで上下反転できます。

- カメラヘッド固定ネジをゆるめる。
 - チルト側のネジを2か所ゆるめる。
 - パン側のネジを2か所ゆるめる。
- カメラを調整して、撮影したい方向にレンズを向ける。
- カメラヘッド固定ネジを締めてカメラを固定する。(4か所)
- ZOOM/FOCUSスイッチをW/Tに倒して画角を合わせる。
- ZOOM/FOCUSスイッチを長押しして自動でフォーカスを合わせる。
- 希望の撮影範囲とフォーカスが決まるまで、手順1～5を繰り返す。

ご注意

- カメラヘッド固定ネジをゆるめずにカメラヘッドの向きを調整すると、内部の部品が変形することがあります。
- フォーカス操作をするときは必ずスーパーインポーズをオフにしてください。
- 被写体の位置や撮影状況によって、ZOOM/FOCUSスイッチを長押ししてフォーカスが合わないときはZOOM/FOCUSスイッチをN/Fに倒してフォーカスを合わせてください。
- ドームケースを取り付けることによって多少のボケが生じる場合があります。システムメニューでフォーカス調整を行ってください。詳しくは、「ユーザーガイド」をご覧ください。

ご注意

- ズームやローテーションによっては、ドームケースを取り付けるとケースが映り込む場合があります。また、ドームカバーの光学保証領域以外のゆがみが映り込む場合があります。
- カメラヘッド固定ネジをチルト側は0.5～1回転、パン側は2～3回転より多く回さないでください。ネジが外れて落下する恐れがあります。

ドームケースを取り付ける

- ドームケースの切りかきとカメラ本体裏の凸部を合わせてドームケースをはめ、矢印の方向に回す。
- ネジを締める。
- ドームカバーに付いている保護シートをはがす。

接続

ネットワークへの接続

市販のネットワークケーブル(ストレートケーブル)を使って、本機のLANコネクタとPoE(*)給電機能を持った装置(ハブなど)を接続します。

電源は、ネットワークケーブルを通して供給されます。詳しくは、PoE対応ハブなどの取扱説明書をご覧ください。

(*PoE: Power over Ethernetの略。IEEE802.3afに準拠の機器。)

SNC-VM641は、市販のネットワークケーブルを使って、本機のLANポートとネットワークのルーターまたはハブでの接続もできます。

電源の接続

本機は、次の方法で電源を接続できます。

- DC 12V または AC 24V (SNC-VM641のみ)
- IEEE802.3af準拠の電源供給装置(PoE*方式)

*PoE: Power over Ethernet の略です。

ご注意

- 電源を入れたあと、すぐに電源を切らないでください。電源を切る場合は、5分程度お待ちください。
- PoE方式で電源を供給する場合、電源入力ケーブルは接続しないでください。

IEEE802.3af準拠の電源供給装置への接続

IEEE802.3af準拠の電源供給装置はネットワークケーブルを通して電源を供給します。詳しくは電源供給装置の取扱説明書をご覧ください。

DC 12V または AC 24V 電源への接続

本機の電源入力ケーブルをDC 12V または AC 24V の電源供給装置へ接続します。

- DC 12V または AC 24V は、AC 100V に対して絶縁された電源を使用してください。それぞれの電源の使用電圧範囲は次の通りです。
 - DC 12V: 10.8V ~ 13.2V
 - AC 24V: 19.2V ~ 28.8V
- DC 12V または AC 24V の配線には、ULケーブル(VW-1 style 10368)を使用してください。

推奨電源ケーブル

DC 12V の場合

| ケーブル(AWG) | #24 | #22 | #20 |
|------------|-----|-----|-----|
| 最大ケーブル長(m) | 9 | 15 | 23 |

AC 24V の場合

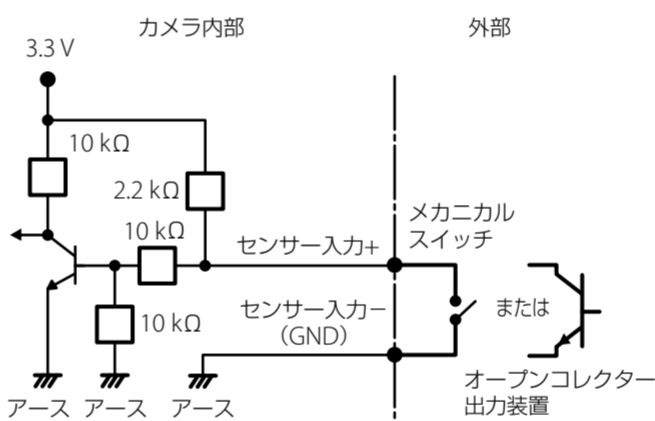
| ケーブル(AWG) | #24 | #22 | #20 |
|------------|-----|-----|-----|
| 最大ケーブル長(m) | 37 | 63 | 92 |

I/Oケーブルの接続(SNC-VM641)

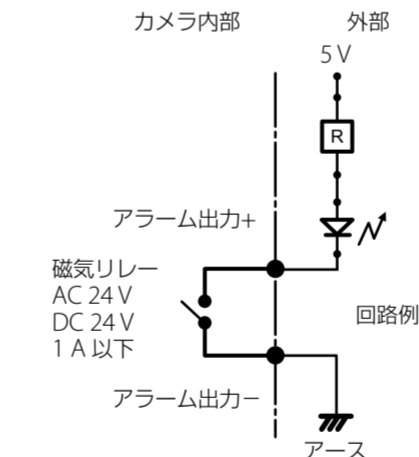
I/Oケーブルの各ワイヤーは、次のように配線してください。

センサー入力への配線図

メカニカルスイッチ/オープンコレクター出力装置



アラーム出力への配線図



主な仕様

圧縮方式

映像圧縮方式 JPEG/H.264
音声圧縮方式 G.711/G.726/AAC
最大フレームレート 60 fps

カメラ

信号方式 NTSCカラー / PALカラー切り替え方式
撮像素子 1/2.8型CMOS (Exmor R)
有効画素数: 約213万画素
内部同期 700TV本(4:3モニター表示時)
水平解像度 50 dB以上(オートゲイン最大値 0 dB時)
映像S/N View-DRオフ / VE*オフ / オートゲイン最大値
MAX / 30 IRE (IP) / 30 fps
最低被写体照度 F1.2 / カラー: 0.006 lx 白黒: 0.005 lx

*VE: Visibility Enhancerの略です。

レンズ

焦点距離 3.0 mm ~ 9.0 mm
最大口径比 F1.2 ~ F2.1
画角 1920 × 1080 (アスペクト比 16:9) のとき
垂直: 56.9° ~ 20.1° 水平: 105.3° ~ 35.6°
レンズ可動角度
パン: -192° ~ +192°
チルト: -7° ~ +7°
ローテーション: -99° ~ +99°

最至近撮影距離

300 mm

インターフェース

LANポート(PoE) 10BASE-T/100BASE-TX、オートネゴシエーション(RJ-45)
I/Oポート センサー入力: ×2、MAKE接点、BREAK接点
(SNC-VM641のみ) アラーム出力: ×2 (最大AC/DC 24V、1 A)
(メカニカルリレー出力、本体とは電氣的に絶縁)

SDメモリーカードスロット

映像出力端子 VIDEO OUT (BNC型)
1.0 Vp-p、75 Ω不平衡、同期負極性
マイク入力* ミニジャック(モノラル)
プラグインパワー方式対応(基準電圧2.5 VDC)
推奨負荷インピーダンス2.2 kΩ
ミニジャック(モノラル)

ライン入力*

*マイク入力とライン入力はメニューによる切り替え
ライン出力 ミニジャック(モノラル)、最大出力レベル: 1 Vrms

その他

電源電圧 SNC-VM641: DC 12V ±10%
AC 24V ±20% 50 Hz/60 Hz
IEEE802.3af準拠 (PoE方式)
SNC-EM641: IEEE802.3af準拠 (PoE方式)
消費電力 最大6.0 W
使用温度 電源投入時: 0°C ~ 50°C
通電動作時: -10°C ~ +50°C
-20°C ~ +60°C
保存温度 20% ~ 80% (結露なきこと)
動作湿度 20% ~ 80% (結露なきこと)
保存湿度 20% ~ 80% (結露なきこと)
外形寸法(直径/高さ) **D**

148 mm × 108 mm
約835 g (ケーブル、ブラケット含まず)
付属品 ブラケット(1)、テンプレート(1)、ワイヤーロープ(1)、
本体取り付けネジM3 (1)、L2チ (1)、オーディオケー
ブル (1)、BNCケーブル(1)、安全のために、I/Oケー
ブル(1) (SNC-VM641のみ)、電源入力ケーブル(1)
(SNC-VM641のみ)

別売アクセサリ

天井埋め込み金具 YT-ICB600*

*天井埋め込み金具の左右金具の固定ネジを、**D**の位置に固定してお使いください。
スモークドームカバー YT-LD6015

本機の仕様および外観は、改良のため予告なく変更することがありますが、ご了承ください。

<http://www.sony.co.jp/>

お問い合わせは
「ソニー業務用商品相談窓口のご案内」にある窓口へ

ソニー株式会社 〒108-0075 東京都港区港南1-7-1